



Turbograss



**CATALOGO PARTI DI RICAMBIO
CATALOGUE PIECES DETACHEES
ERSATZEILKATALOG
PARTS MANUAL**

01. 2005



LEGENDA

B	Per motorizzazione benzina	For B. & S. engine machines	Pour machines avec moteur B. & S.	Für Maschinen mit B.&S. Motor
D	Per motorizzazione KUBOTA	For KUBOTA engine machines	Pour machines avec moteur KUBOTA	Für Maschinen mit KUBOTA Motor
D6	Per motorizzazione KUBOTA 600	For KUBOTA 600 engine machines	Pour machines avec moteur KUBOTA 600	Für Maschinen mit KUBOTA 600 Motor
D7	Per motorizzazione KUBOTA 700	For KUBOTA 700 engine machines	Pour machines avec moteur KUBOTA 700	Für Maschinen mit KUBOTA 700 Motor
L	Per motorizzazione LOMBARDINI	For LOMBARDINI engine machines	Pour machines avec moteur LOMBARDINI	Für Maschinen mit LOMBARDINI Motor
3	Per contenitore 400 lt	For 400 lt collector	Pour bac 400 lt	Für 400 Lt. Behälter
3a	Per contenitore 450 lt	For 450 lt collector	Pour bac 450 lt	Für 450 Lt. Behälter
4	Per contenitore 500 lt	For 500 lt collector	Pour bac 500 lt	Für 500 Lt. Behälter
6	Per contenitore 700 lt	For 700 lt collector	Pour bac 700 lt	Für 700 Lt. Behälter
TB1	Per ruote 18" o 20" ras. 110	For 18" or 20" wheels deck 110	Pour roues 18" ou 20" tond. 110	Für Räder 18" oder 20" - Mähwerk 110
TA1	Per ruote 23" ras. 110	For 23" wheels deck 110	Pour roues 23" tond. 110	Für Räder 23" - Mähwerk 110
T3	Per ras. 130	For deck 130	Pour tondeuse 130	Für Mähwerk 130
F	Con freno	For machine with brake	Pour machines avec frein	Für Maschinen mit Bremse
A	Per ruote 23"	For 23" wheels	Pour roues 23"	Für Räder 23"
dx	Destro	Right	Droit	Recht
sx	Sinistro	Left	Gauche	Link
C	Centrale	Central	Central	Zentral
a	BRIGGS e KUBOTA fino a 9657200	BRIGGS e KUBOTA up to 9657200	BRIGGS e KUBOTA jusqu'à 9657200	BRIGGS und KUBOTA bis 9657200
b	LOMBARDINI e KUBOTA da 9658001	LOMBARDINI and KUBOTA from 9658001	LOMBARDINI e KUBOTA de 9658001	LOMBARDINI und KUBOTA von 9658001
ml	Metro lineare	Meter	Metre	Meter
S	Versione stradale	Road traffic version	Variante trafic routier	Straßenausführung
R	Da Mat. N° 9658051	Serial from NR 9658051	De NR 9658051	Ab kenn-Nr. 9658051
*	Versione precedente	Former series	Modele precedent	Vorige Ausführung
SL	GF versione stradale da N° 9754051	GF road from NR 9754051	GF routier de NR 9754051	Straßenausführung Ab kenn-Nr 9754051
V	Ventoline maggiorate da N° D. 56070	Fan oversized from NR D. 56070	Ventilateur majoré de NR D. 56070	Erhöhte Flügelräder Ab kenn-Nr D. 56070
M	Specificare il modello della macchina	Specify machine model	Specifiez le model de la machine	Modell der maschine angebel

W RUOTE / WHEELS / ROUES / RÄDER



ANTERIORI / FRONT / AVANT / VORDERRÄDER							
18	850	8	4 PR GARDEN	00.72.00.0040	00.59.00.0030	00.16.00.0080	00.59.01.0030
20	1000	8	4 PR GARDEN	00.72.00.0150	00.59.00.0070	00.16.00.0080	00.59.01.0070
23	850	12	4 PR GARDEN	00.72.00.0060	00.59.00.0040	00.16.00.0120	00.59.01.0040
23	1050	12	4 PR GARDEN	00.72.00.0062	00.59.00.0080	00.16.00.0121	-
21	1100	8	TRACTOR	00.72.00.0160	00.59.00.0050	00.16.00.0080	00.59.01.0050
POSTERIORI / REAR / ARRIER / VHINTERRÄDER							
15	600	6	6 PR	00.72.00.0140	00.59.00.0009	00.16.00.0050	00.59.01.0009
16	650	8	4 PR	00.72.00.0131	00.59.00.0020	00.16.00.0060	00.59.01.0020
RASAERBA / DECK / TONDEUSE / MÄHWERK							
10	300	4	6 PR	00.72.00.0200	00.59.00.0005	00.16.00.0040	00.59.01.0005
8	300	4	4 PR	00.72.00.0202	00.59.00.0004	00.16.00.0202	00.59.01.0004

COMPLESSIVI - KITS - ENSEMBLES - GRUPPEN

MODELLO MODEL MODELE MODELL	CINGHIE V-BELTS COURROIES RIEMEN	FILTRI FILTERS FILTRES FILTERS
TG.570-630/B&S	97.00.00.0381	97.00.00.0451
TG. 700/K	97.00.00.0382	97.00.00.0452
TG. 900/LDW	97.00.00.0383	97.00.00.0453

**PIATTO
DECK
TONDEUSE
MÄHWERK****SERIE COLTELLI
BLADES ASSEMBLY
COUTEAUX JEU
MESSER KIT****VITI FISSAGGIO LAME
BLADES FIXING BOLTS
VIS DES COUTEAUX
MESSERSCHRAUBEN KIT****COPPIA DISCHI COMPLETI
BLADE DISCS ASSEMBLIES
ENSEMBLE DISQUES COUTEAUX
SCHEIBESATZ**

110 SC	01.90.00.0151	01.90.00.0150	01.90.00.0460
110 MU	01.90.00.0152	01.90.00.0149	01.90.00.0465
110 RC	01.90.00.0151	01.90.00.0150	01.90.00.0460
130 SC	01.90.00.0151	01.90.00.0150	01.90.00.0470
130 MU	01.90.00.0152	01.90.00.0149	01.90.00.0475
130 RC	01.90.00.0151	01.90.00.0150	01.90.00.0472
130 SL	01.90.00.0153	01.90.00.0150	01.90.00.0471
130 SP	01.90.00.0157	01.90.00.0150	01.90.00.1811
130 SPM	01.90.00.0159	01.90.00.0149	01.90.00.1817

**INDICE • PART LIST • TABLES DES MATRIERES • STÜCK LISTE**

TAV - 1a, 1b, 1c • COFANO TELAIO BODY ASSEMBLY - CHASSIS CAPOT - CHASSIS CHASSIS	TAV - 12a • MOTORE DIESEL LOMBARDINI ENGINE-DIESEL LOMBARDINI MOTEUR DIESEL LOMBARDINI DIESELMOTOR LOMBARDINI
TAV - 1d • COFANO DIESEL BODY ASSEMBLY - DIESEL CAPOT - DIESEL DIESELCHASSIS	TAV - 13 • SOLLEVAMENTO IDRAULICO FRONTALE HYDRAULIC FRONT LIFT RELEVAGE HYDRAULIQUE FRONTAL HYDRAULISCHE FRONTHEBEVORRICHTUNG
TAV - 02 • COMANDI DRIVE STEERING CONTROL COMMANDES ANTRIEBSBEDienung	TAV - 14/96 • TELAIO DIESEL CHASSIS DIESEL ASSEMBLY CHASSIS VERSION DIESEL CHASSIS VERSION DIESEL
TAV - 2a • TRASMISSIONE A DOPPIE CINGHIE DOUBLE BELT DRIVE TRANSMISSION A DOUBLE COURROIE DOPPELRIEMENANTRIEB	TAV - 16/95 • RIBALTAMENTO CONTENITORE COLLECTOR DUMP BASCULEMENT DU BAC KIPPVORRICHTUNG GRASBEHAELTER
TAV - 03 • INNESTO P.D.P. CLUTCH CONTROL ASSEMBLY EMBRAYAGE P.D.F. EINSCHALTKUPPLUNG MAEHAGGREGAT	TAV - 19 • ELEVATORE HYDRAULIC HIGH DUMP ELEVATOR ELEVATION DU BAC RECUPERATEUR HYDRAULISCHE HOCHENTLEERUNG
TAV - 04 • TURBINA BLOWER ASSEMBLY TURBINE GEBLAESE	TAV - 23 • VERSIONE STRADALE ROAD VERSION VERSION DE ROUTE STRAßENAUSFÜHRUNG
TAV - 05/95 • CONTENITORE GRASS COLLECTOR BAC RECUPERATEUR GRASBEHAELTER	
TAV - 06/95 • RIDUTTORI RUOTE GEAR-DRIVE AXLE BOITIER REDUCTEURS DE ROUES ACHSUNTERSETZUN	
TAV - 07 • RINVIO AD ANGOLO RIGHT ANGLE GEARBOX BOITER RENVOI D'ANGLE WINKELGETRIEBE	
TAV - 11 • MOTORE BENZINA ENGINE-PETROL MOTEUR ESSENCE BENZINMOTOR	
TAV - 12 • MOTORE DIESEL KUBOTA KUBOTA ENGINE-DIESEL MOTEUR DIESEL KUBOTA DIESELMOTOR KUBOTA	

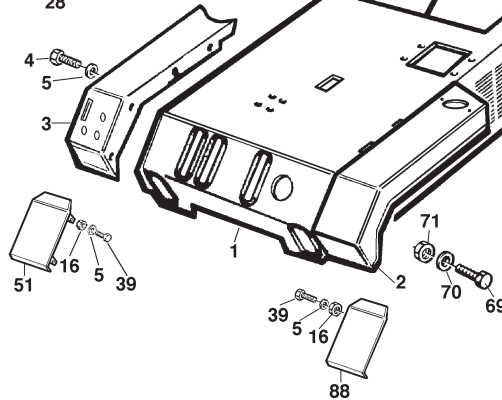
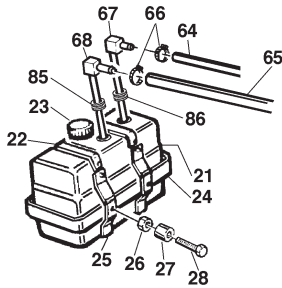
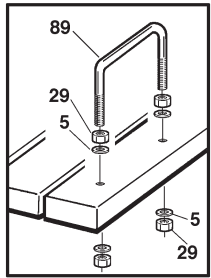
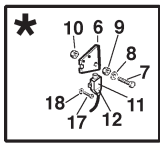
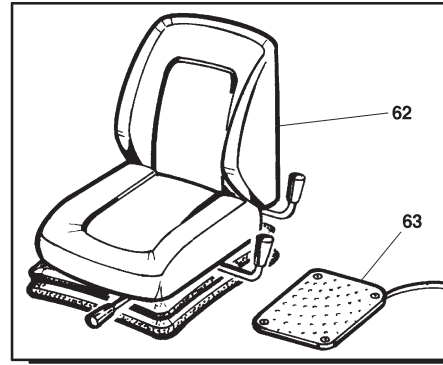
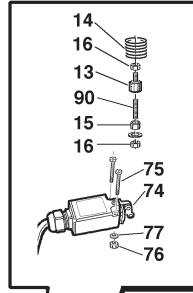
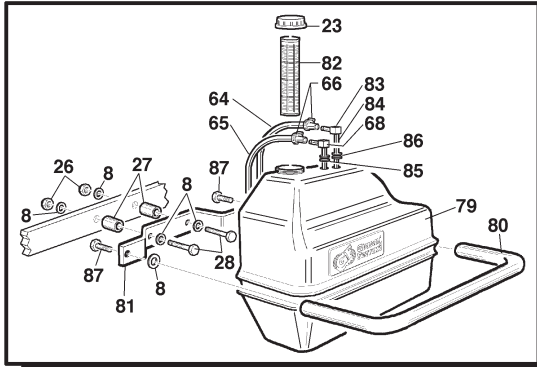
TAV - 1a, TAV - 1b, TAV - 1c. FRAME OPBOUW 480 BODY ASSEMBLY - CHASSIS 700 CAPOT - CHASSIS 900 CHASSIS	TAV - 12a. LOMBARDINI DIESEL MOTOR LOMBARDINI ENGINE - DIESEL 900 MOTEUR DIESEL LOMBARDINI DIESELMOTOR LOMBARDINI
TAV - 1d. FRAME OPBOUW DIESEL BODY ASSEMBLY - DIESEL 700 CAPOT - DIESEL 900 DIESELCHASSIS	TAV - 13. HYDRAULIEK FRONTHEF 480 HYDRAULIC FRONT LIFT 700 RELEVAGE HYDRAULIQUEU FRONTAL 900 HYDR. FRONTHEBEVORRICHTUNG
TAV - 02. BEDIENINGS DELEN 480 DRIVE STEERING CONTROL 700 COMMANDES 900 ANTRIEBSBEDIENUNG	TAV - 14/96. FRAME DIESEL UITVOERING CHASSIS DIESEL ASSEMBLY 700 CHASSIS VERSION DIESEL 900 CHASSIS VERSION DIESEL
TAV - 2a. V-SNAAR AANDR.(DUBBEL) 700 DOUBLE BELT DRIVE 900 TRANSMISSION A DOUBLE COURROIE DOPPELRIEMENANTRIEB	TAV - 16/95. HOOGKIEPER 480 COLLECTOR DUMP 700 BASCULEMENT DU BAC 900 KIPPVORRICHTUNG GRASBEHALTER
TAV - 03. KOPPELING D.P.D. 480 CLUTCH CONTROL ASSEMBLE 700 EMBRAYAGE P.D.F. 900 EINSCHALTKUPPLUNG MAHERGERAT	TAV - 19. HYDRAULIEK HOOGKIEPER HYDRAULIC HIGH DIMP ELEVATOR 700 ELEVATION DU BAC RECUPERATEUR 900 HYDRAULISCHE HOCHENTLEERUNG
TAV - 04. BLOWER 480 BLOWER ASSEMBLY 700 TURBINE 900 GEBLAESE	TAV - 23. ELECTRISCH (Weguitvoering) ROAD VERSION 700 VERSION DE ROUTE 900 STRASSEN AUSFUHRUNG
TAV - 05/95. GRAS CONTAINER 480 GRASS COLLECTOR 700 BAC RECUPERATEUR 900 GRASBEHALTER	
TAV - 06/95. WIELAS VOOR 480 GEAR - DRIVE AXLE 700 BOITIER REDUCTEURS DE ROUES 900 ACHSENTERSETZUN	
TAV - 07. HAAKSE OVERBRENGING 480 RIGHT ANGLE GEARBOX 700 BOITER RENVOI D'ANGLE 900 WINKELGETRIEBE	
TAV - 11. BENZINE MOTOR ENGINE-PETROL 480 MOTEUR ESSENCE BENZINMOTOR	
TAV - 12. KUBOTA DIESEL MOTOR KUBOTA ENGINE - DIESEL 700 MOTEUR DIESEL KUBOTA DIESELMOTOR KUBOTA	



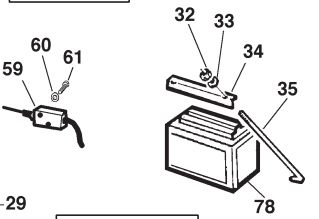
H.53053

Tav.1a

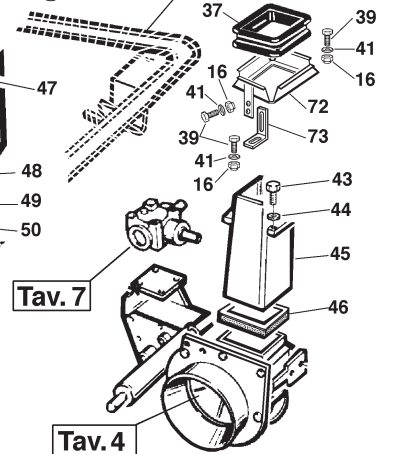
26/01/2005



Tav. 5/95



Tav. 16/95



Tav. 7

Tav. 4

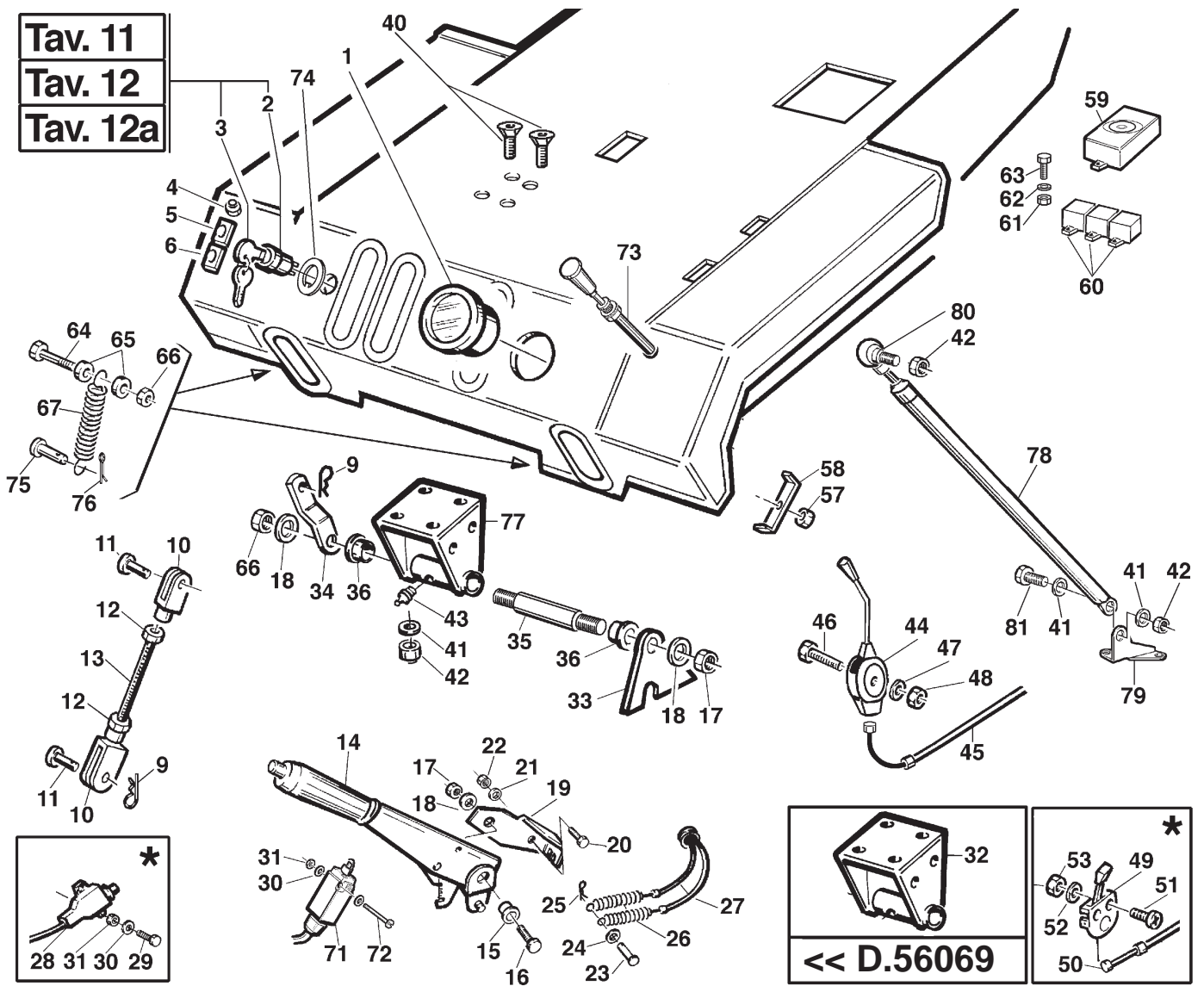
REF.	LEG.	CODE	Q.TY
1	B	01.50.00.1020	1
2		01.50.00.1191	1
3		01.50.00.1203	1
4		00.92.05.1040	8
5		00.68.02.0050	20
8		00.68.01.0040	6
13		00.74.03.0070	4
14		00.47.00.0120	2
15		01.40.00.0491	2
16		00.26.04.0060	6
19		00.73.00.0012	1
20		00.73.00.0011	1
21		00.75.00.0010	1
22		01.50.00.1150	2
23		00.75.00.0012	1
24		01.50.00.0530	1
25		01.50.00.0820	2
26		00.26.01.0080	2
27		01.40.00.1120	2
28		00.92.06.1090	2
29		00.26.02.0060	9
30		01.50.00.1030	1
31		00.95.05.0040	1
32		00.26.04.0040	2

REF.	LEG.	CODE	Q.TY
33		00.68.01.0020	2
34	B	01.50.00.1070	1
35	B	01.50.00.1080	2
37		00.07.02.0030	1
39		00.92.05.1070	5
41		00.68.01.0030	3
43		00.92.03.1040	4
44		00.68.01.0020	4
45		01.50.00.1173	1
46		01.90.00.0550	1
47		01.50.00.2510	1
48		00.92.05.1070	5
49		00.68.02.0050	4
50		00.26.04.0060	4
51		01.50.00.1930	1
59		00.40.00.0041	1
60		00.26.01.0030	2
61		00.91.05.0100	2
62		00.73.00.0020	1
63		00.40.00.0560	1
64		00.89.00.1000	1,3
65		00.89.02.0000	1,64
66		00.29.02.0016	4
67		00.75.00.0015	1

REF.	LEG.	CODE	Q.TY
68		00.75.00.0017	1
69		00.92.07.0101	2
70		00.68.01.0050	2
71		00.26.03.0090	2
72		01.50.00.4620	1
73		01.50.00.4621	1
74	D	00.40.00.0750	1
74	B	00.40.00.0742	1
75		00.91.04.0100	2
76		00.26.04.0020	2
77		00.68.01.0009	4
78		00.09.00.0020	1
79		00.75.00.0055	1
80		01.50.00.4660	1
81		01.50.00.4650	1
82		00.75.00.0013	1
83		00.75.00.0052	1
84		00.75.00.0019	1
85		00.75.00.0014	1
86		00.75.00.0016	1
87		00.92.06.1120	2
88		01.50.00.1931	1
89		01.50.00.7220	2
90		00.96.05.0120	2



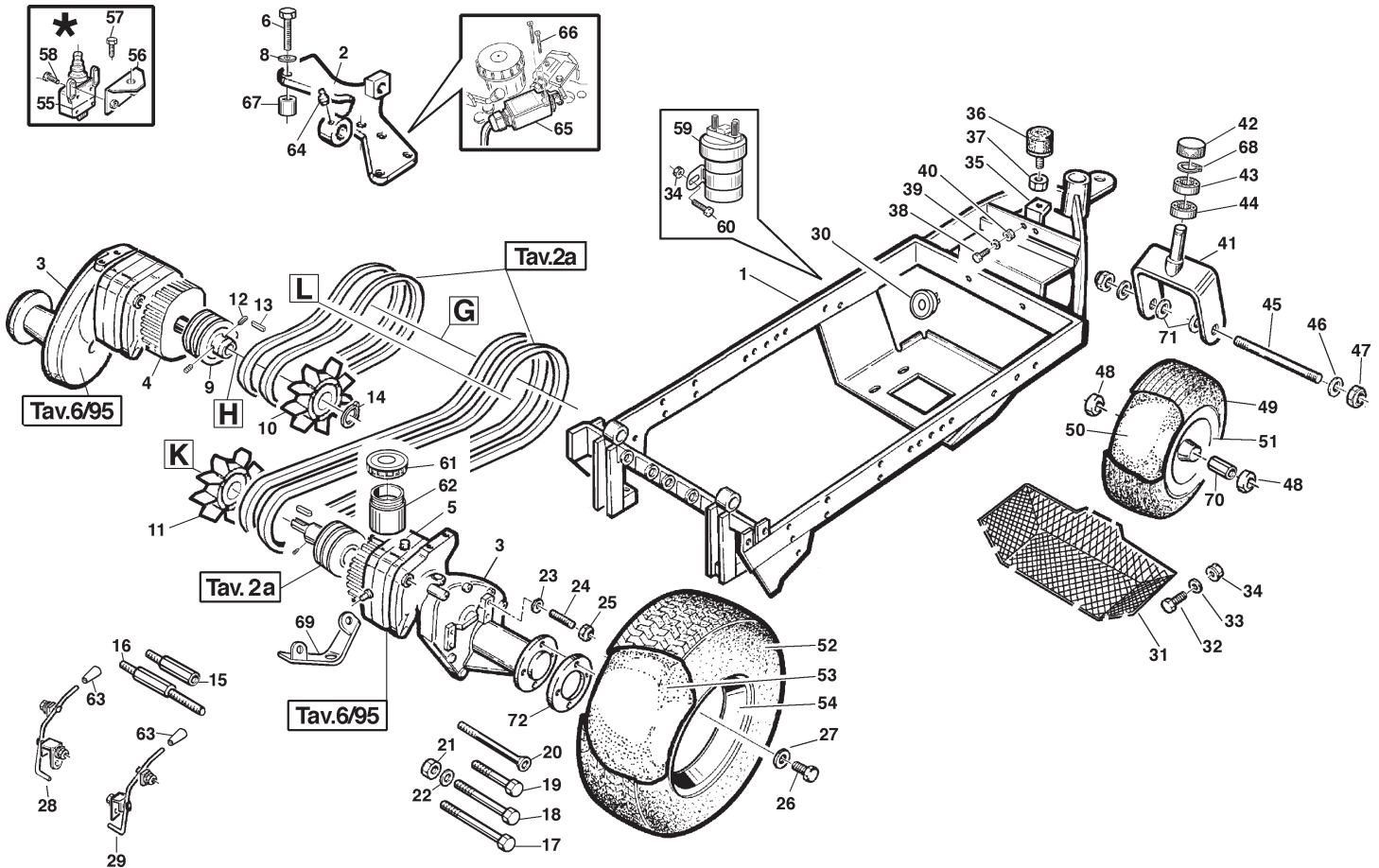
Tav. 11
Tav. 12
Tav. 12a



REF.	LEG.	CODE	Q.TY
1		00.40.00.0100	1
2	B	00.40.00.0080	1
2	D7	00.55.01.0091	1
3	B	00.40.00.0090	1
3	D7	00.55.01.0170	1
4		00.40.00.0180	1
5	D	00.40.00.0190	1
6	D	00.40.00.0200	1
9		00.18.04.0021	2
10		00.33.02.0020	2
11		00.33.02.0022	2
12		00.26.02.0060	2
13		01.50.00.0270	1
14		00.25.02.0010	1
15		01.40.00.0830	1
16		00.92.06.0110	1
17		00.26.04.0070	2
18		00.68.01.0040	4
19		01.50.00.2380	1
20		00.92.03.1050	1
21		00.68.01.0020	2
22		00.26.04.0040	1

REF.	LEG.	CODE	Q.TY
23		00.33.02.0022	1
24		00.68.02.0050	1
25		00.18.04.0021	1
26		00.47.00.0170	2
27		00.25.01.0040	2
30		00.68.01.0010	2
31		00.26.04.0030	2
32	V	01.50.00.0302	1
33		01.50.00.0306	1
34		01.50.00.0304	1
35		01.40.00.0262	1
36		01.30.00.0010	2
40		00.95.05.0060	4
41		00.68.01.0030	6
42		00.26.04.0060	6
43		00.42.00.0010	1
44		00.25.00.0030	1
45	B	00.25.01.0010	1
45	D7	00.25.01.0030	1
45	L	00.25.01.0050	1
46		00.95.04.0060	2
47		00.68.01.0020	2

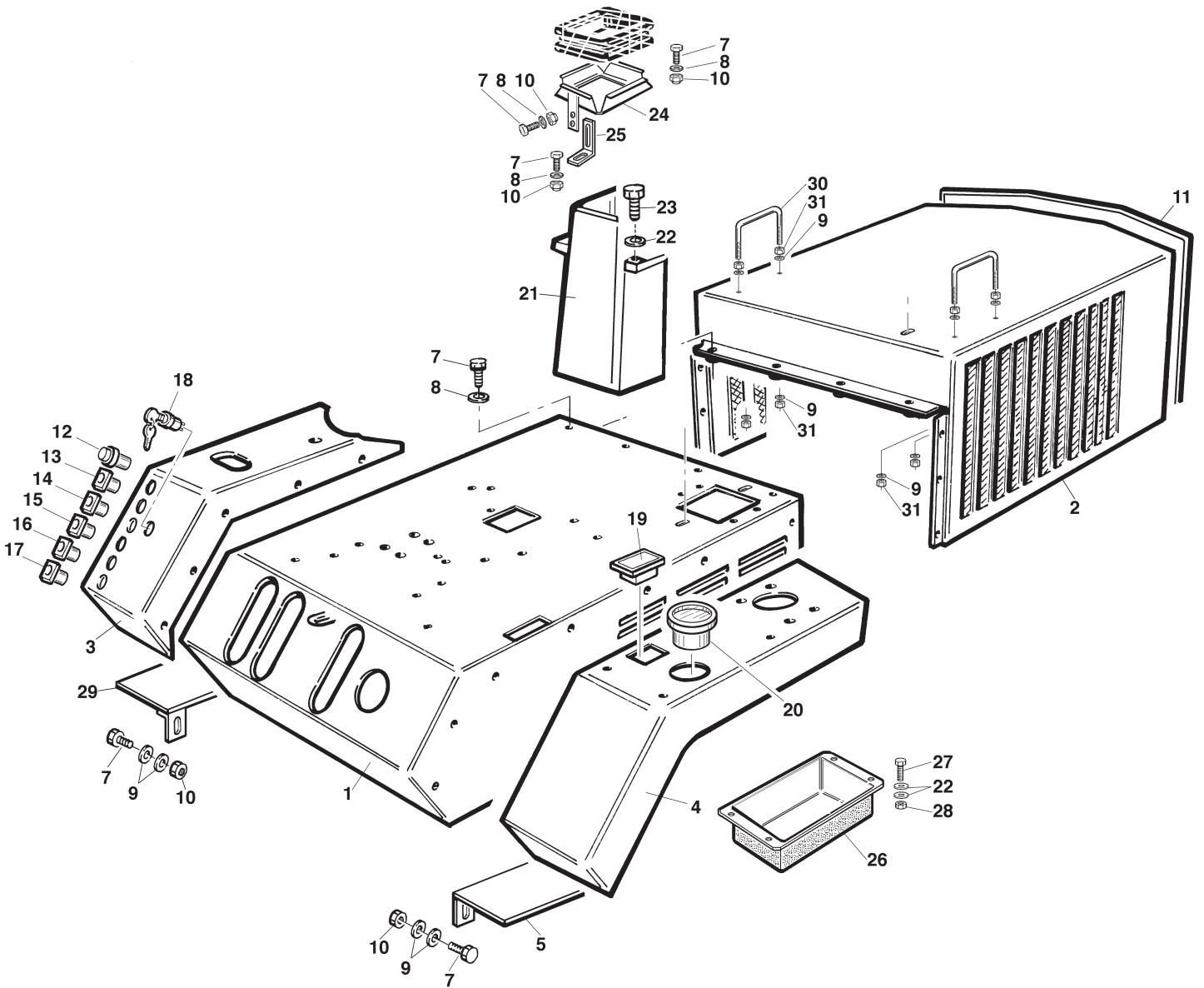
REF.	LEG.	CODE	Q.TY
48		00.26.04.0040	2
57		00.40.00.0110	1
58		00.40.00.0120	1
59		00.40.00.0220	1
60	B	00.40.00.0160	3
61		00.26.04.0030	5
62		00.68.01.0010	5
63		00.91.05.0070	5
64		00.92.06.0140	2
65		01.50.00.0770	4
66		00.26.01.0080	3
67		00.47.00.0090	2
71		00.40.00.0731	1
72		00.91.04.0100	2
73	B	00.25.01.0070	1
74	D7	01.50.00.6500	1
75		00.33.03.0022	2
76		00.18.04.0043	2
77	V	01.50.00.7140	1
78		00.99.00.0200	1
79		01.50.00.6780	1
80		00.78.00.0020	1
81		00.92.05.1080	1



REF.	LEG.	CODE	Q.TY
1	B	01.50.00.1050	1
2		01.50.00.0110	1
3		01.90.00.0450	2
4		00.54.00.1020	1
5		00.54.00.1010	1
6		00.92.06.0110	4
8		00.68.01.0040	7
9		00.61.00.0250	2
10		01.30.00.0130	1
10	V	01.30.00.0132	1
11	V	01.30.00.0131	1
11	V	01.30.00.0133	1
12		00.96.05.0010	4
13		00.43.10.0010	2
14		00.03.00.0310	2
15		01.50.00.1452	1
16		01.50.00.1451	1
17		00.92.06.0210	1
18		00.92.06.0190	2
19		00.92.06.0160	3
20		00.95.06.0160	1
21		00.26.02.0080	3
22		00.68.02.0070	8

REF.	LEG.	CODE	Q.TY
23		00.68.01.0040	8
24		00.60.03.0100	8
25		00.26.04.0070	8
26		00.92.07.3090	8
27		00.68.01.0050	8
28		01.50.00.0280	1
29		01.50.00.1540	1
30		00.40.00.0240	1
31		01.50.00.3200	1
32		00.92.05.0080	4
33		00.68.01.0030	8
34		00.26.04.0060	6
35		01.50.00.3340	1
36		00.74.01.0090	1
37		00.26.02.0080	1
38		00.92.06.1090	2
39		00.68.01.0040	4
40		00.26.04.0070	2
41		01.50.00.1041	1
42		00.07.06.0020	1
43		00.22.00.0270	1
44		00.22.00.0222	1
45		01.40.00.0470	1
46		00.68.01.0060	2

REF.	LEG.	CODE	Q.TY
47		00.26.04.1090	2
48		00.22.15.4201	2
49		W	1
50		W	1
51		W	1
52		W	2
53		W	2
54		W	2
59		00.40.00.0161	1
60		00.92.05.1110	2
61		00.55.03.0010	2
62		00.55.03.0020	2
63		00.07.03.0010	2
64		00.42.00.0010	1
65		00.40.00.0742	1
66		00.91.04.0120	2
67		01.50.00.0770	4
68		00.03.10.0025	1
69		01.50.00.7150	1
70		01.40.00.1850	1
71		00.68.01.0070	2
72		01.40.00.0722	2



REF.	LEG.	CODE	Q.TY
1		01.50.00.4020	1
2		01.50.00.4030	1
3		01.50.00.1203	1
4		01.50.00.1191	1
5		01.50.00.1931	1
7		00.92.05.1070	14
8		00.68.01.0030	8
9		00.68.02.0050	12
10		00.26.04.0060	4
11		00.11.01.1000	1,1
12		00.40.00.0180	1
13		00.40.00.0190	1
14		00.40.00.0200	1
15		00.40.00.0210	1
16		00.40.00.0630	1
17		00.40.00.0640	1

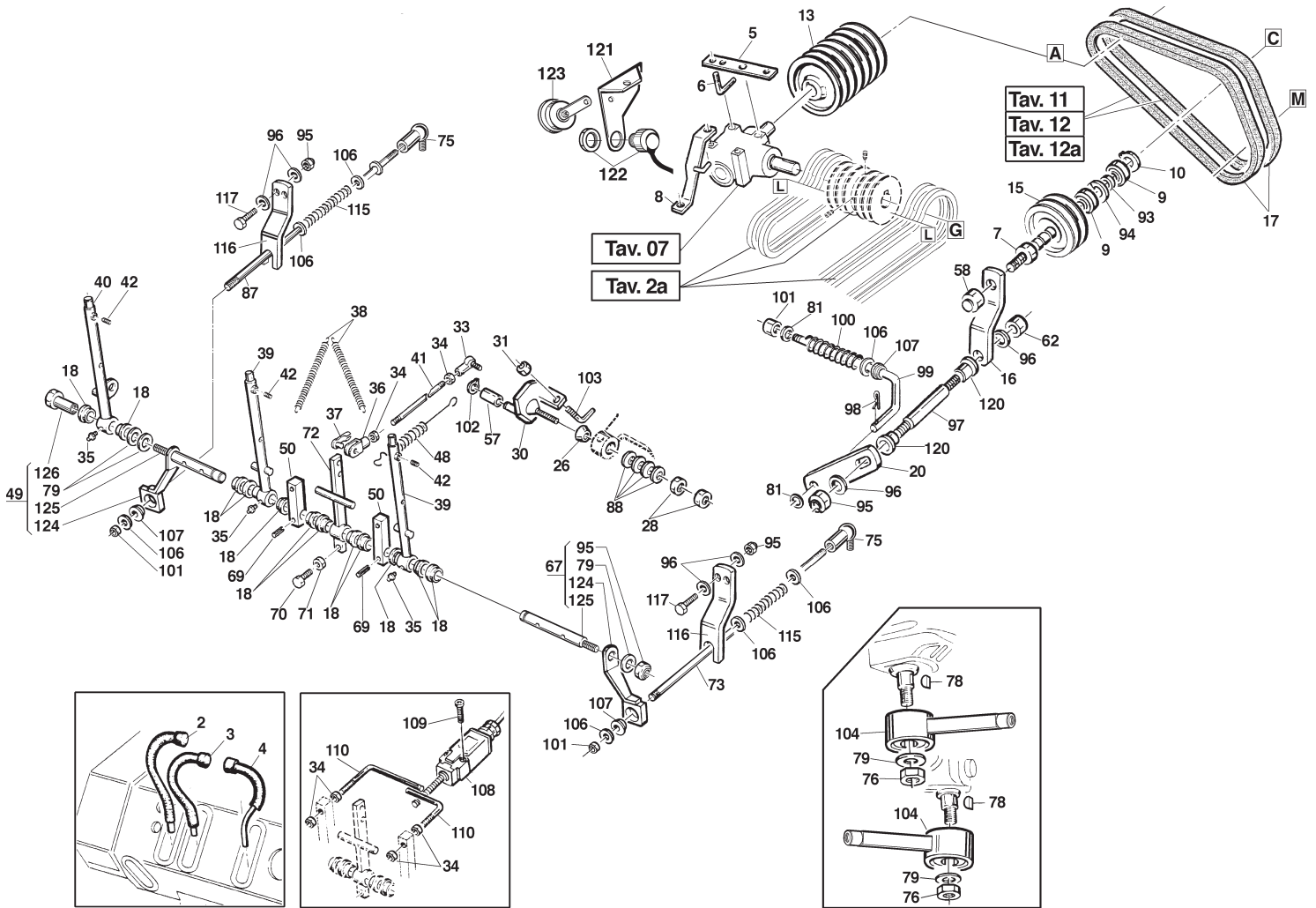
REF.	LEG.	CODE	Q.TY
18	L	00.40.00.0081	1
18	D7	00.55.01.0080	1
19		00.40.00.0130	1
20		00.40.00.0390	1
21		01.50.00.3760	1
22		00.68.01.0020	16
23		00.92.01.1040	4
24		01.50.00.4620	1
25		01.50.00.4621	1
26		00.40.00.0680	1
27		00.92.03.1070	4
28		00.26.04.0040	4
29		01.50.00.1930	1
30		01.50.00.7220	2
31		00.26.02.0060	8



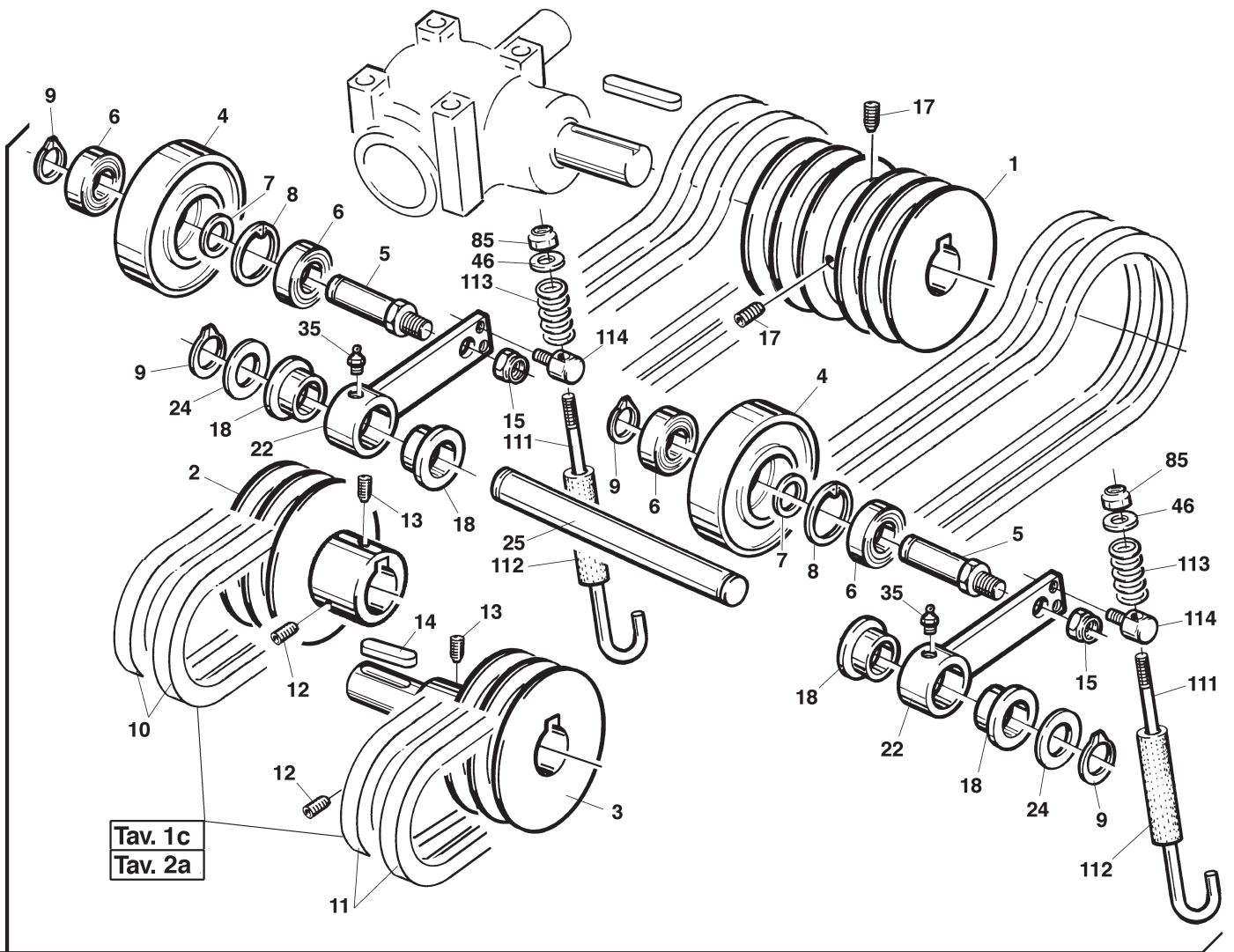
F.54088

Tav. 02

01/02/2001



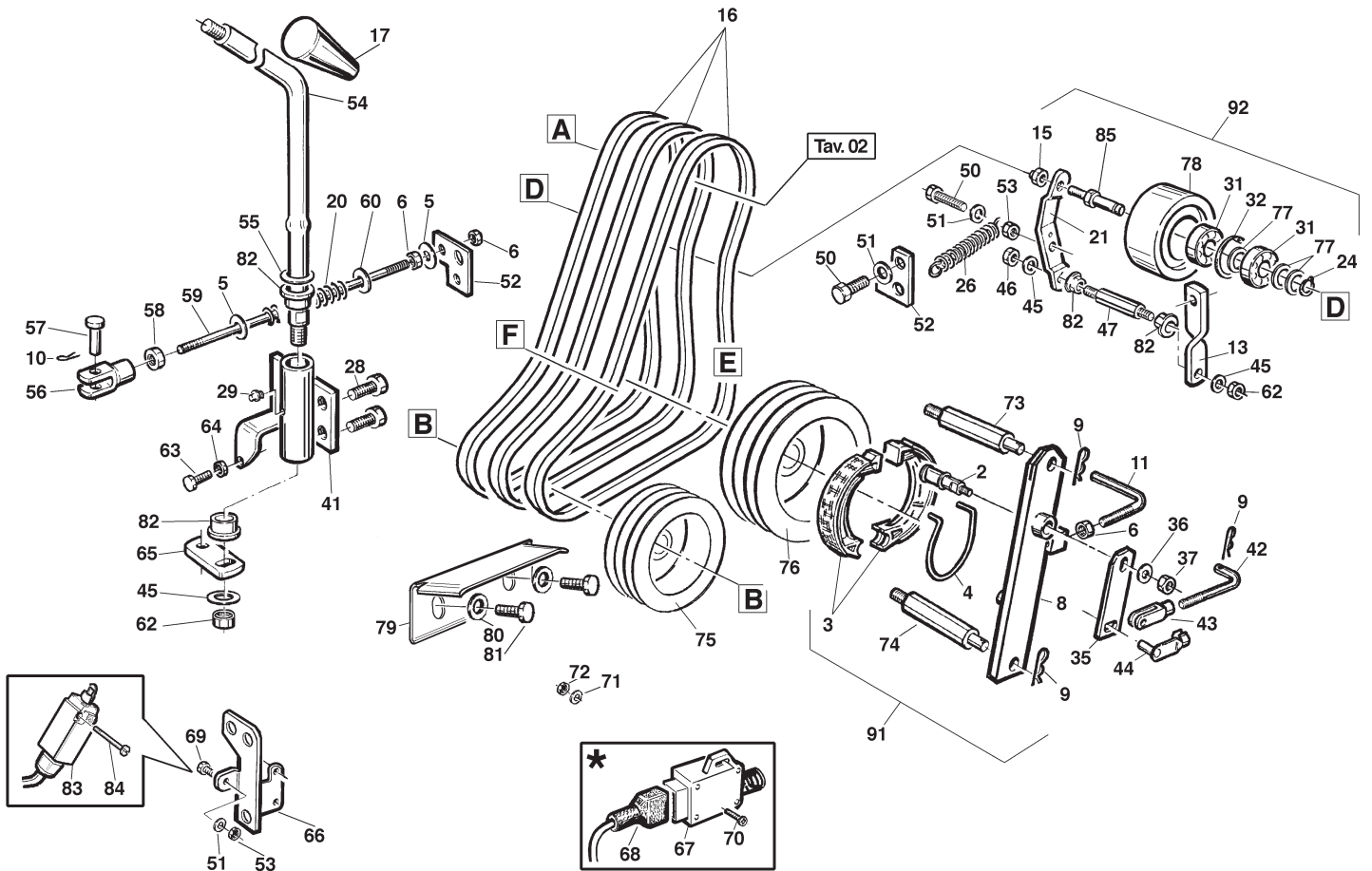
REF.	LEG.	CODE	Q.TY	REF.	LEG.	CODE	Q.TY	REF.	LEG.	CODE	Q.TY
2		01.50.00.0571	1	39		01.50.00.0331	2	96		00.68.01.0040	6
3		01.50.00.0041	1	40		01.50.00.0332	1	97		01.40.00.0261	1
4		01.50.00.0042	1	41		01.50.00.0230	1	98		00.18.04.0052	1
5		01.50.00.2030	1	42		00.96.04.0020	3	99		01.50.00.3590	1
6		01.50.00.2040	2	48		00.47.00.0010	1	100		00.47.00.0101	1
7		01.40.00.0231	1	49		01.50.00.0310	1	101		00.26.04.0060	3
8		01.50.00.0500	1	50		01.50.00.0100	2	102		00.03.00.0060	1
9		00.22.00.0100	2	57		01.40.00.0291	1	103		01.50.00.3610	1
10		00.03.00.0110	3	58		00.26.03.0090	3	104		01.50.00.0142	2
13		00.61.00.0192	1	62		00.26.03.0080	2	106		00.68.02.0050	7
15		00.61.00.0160	1	67		01.50.00.0311	1	107		01.20.00.0030	3
16		01.50.00.0193	1	69		00.83.12.1030	2	108		00.40.00.0041	1
17		00.17.01.0020	2	70		00.92.05.1080	1	109		00.90.03.0120	2
18		01.30.00.0010	12	71		00.26.01.0060	1	110		01.50.00.3480	2
20		01.50.00.0192	1	72		01.50.00.0050	1	115		00.47.00.0200	2
24		00.68.01.0065	2	73		01.50.00.0200	1	116		01.50.00.3980	2
26		01.20.00.0010	1	75		00.78.00.0020	2	117		00.92.06.0110	2
28		00.26.01.2080	2	76		00.26.06.0030	2	120		01.20.00.0050	2
30		01.50.00.0121	1	78		00.43.10.0010	2	121		01.50.00.4700	1
31		00.26.01.0040	1	79		00.68.01.0040	5	122	S	00.40.00.0221	1
33		00.78.00.0010	1	81		00.68.01.0030	2	123	S	00.40.00.0241	1
34		00.26.02.0040	6	87		01.50.00.0210	1	124		01.50.00.0061	2
35		00.42.00.0010	4	88		00.48.00.0112	4	125		01.40.00.1410	2
36		00.33.01.0020	1	93		01.40.00.1090	1	126		01.40.00.1890	1
37		00.33.01.0021	1	94		00.03.01.0160	1				
38		00.47.00.0040	2	95		00.26.04.0070	4				



91

REF.	LEG.	CODE	Q.TY
1		00.61.00.0240	1
2		00.61.00.0250	1
3		00.61.00.0260	1
4		00.61.00.0270	2
5		01.40.00.0231	2
6		00.22.00.0100	4
7		01.40.00.1090	2
8		00.03.00.0160	2
9		00.03.00.0110	4
10		00.17.04.0180	2
11		00.17.04.0390	2
12		00.96.05.0010	2
13		00.96.05.0008	2
14		00.43.00.0110	1

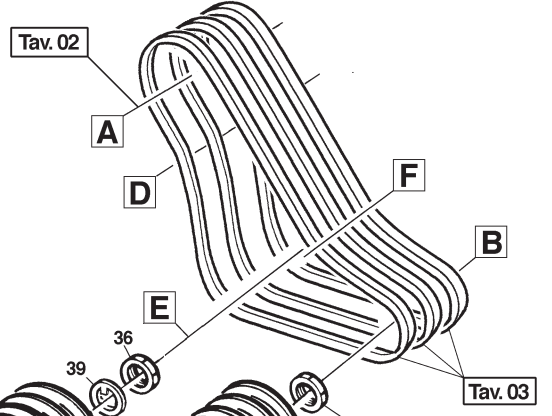
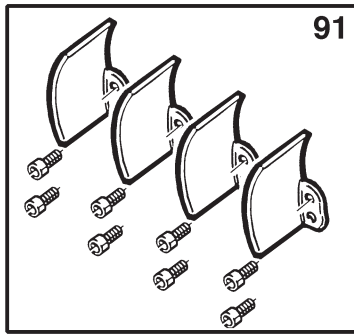
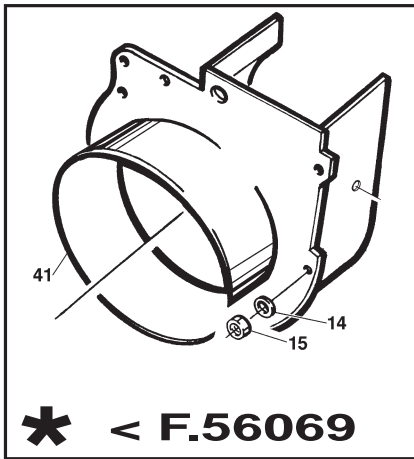
REF.	LEG.	CODE	Q.TY
15		00.26.03.0090	2
17		00.96.05.0030	2
18		01.30.00.0010	4
22		01.50.00.0172	2
24		00.68.01.0065	2
25		01.40.00.0250	1
35		00.42.00.0010	2
46		00.68.01.0020	2
85		00.26.04.0040	2
91		97.00.00.0316	1
111		01.50.00.3970	2
112		00.89.01.0000	0,3
113		00.47.00.0180	2
114		01.40.00.1190	2



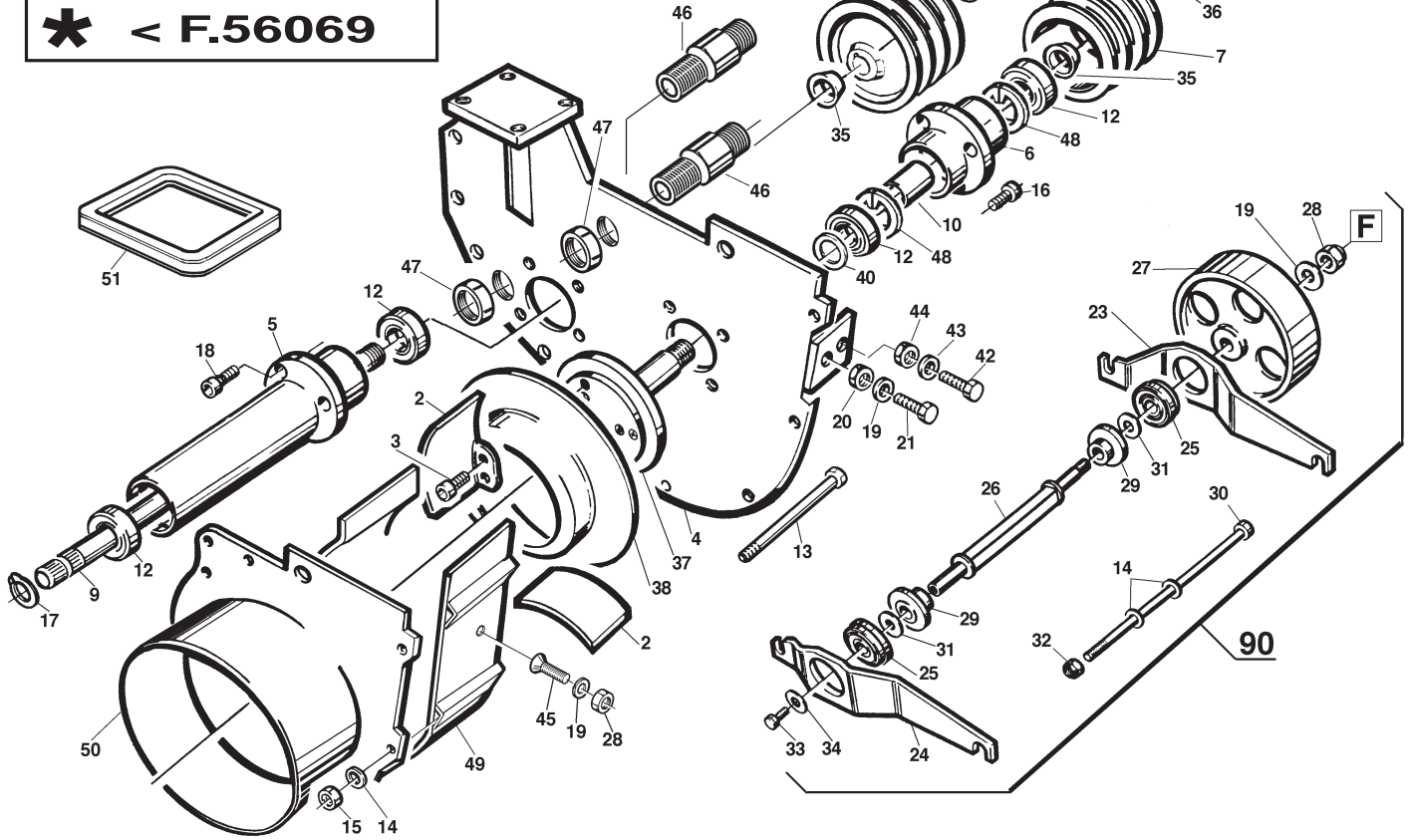
REF.	LEG.	CODE	Q.TY
2		00.34.01.0013	1
3		00.34.01.0010	2
4		00.34.01.0011	1
5		00.68.01.0030	2
6		00.26.02.0060	3
8		01.50.00.2710	1
9		00.18.00.1010	3
10		00.18.04.0021	1
11		01.50.00.2040	1
13		01.50.00.0154	1
15		00.26.04.0080	1
16		00.17.01.1440	3
17		00.45.01.0010	1
20		00.47.00.0101	1
21		01.50.00.0153	1
24		00.03.10.0015	1
26		00.47.00.0050	1
28		00.92.06.1080	2
29		00.42.00.0010	1
31		00.22.00.0100	2
32		00.03.01.0160	1
35		01.50.00.2820	1

REF.	LEG.	CODE	Q.TY
36		00.68.02.0030	1
37		00.26.04.0040	1
41		01.50.00.5810	1
42		01.40.00.0820	1
43		00.33.01.0020	1
44		00.33.01.0021	1
45		00.68.01.0040	4
46		00.26.03.0080	1
47		01.40.00.0261	1
50		00.92.03.1070	2
51		00.68.01.0020	4
52		01.50.00.2500	2
53		00.26.01.0040	3
54		01.50.00.2141	1
55		00.68.01.0065	1
56		00.33.02.0020	1
57		00.33.02.0022	1
58		00.26.04.0060	1
59		01.50.00.0271	1
60		00.68.03.0040	1
62		00.26.04.0070	2
63		00.92.03.1060	1

REF.	LEG.	CODE	Q.TY
64		00.26.02.0040	1
65		01.50.00.2201	1
66		01.50.00.2010	1
69		00.92.03.1090	1
71		00.68.01.0009	4
72		00.26.04.0020	2
73		01.40.00.0811	1
74		01.40.00.0810	1
75		00.61.00.0183	1
76		00.61.00.0173	1
77		01.40.00.1090	3
78		00.61.00.0023	1
79		01.50.00.3740	1
80		00.68.01.0050	2
81		00.92.07.1010	2
82		01.20.00.0050	4
83		00.40.00.0043	1
84		00.91.04.0100	2
85		01.40.00.2760	1
91		01.90.00.0050	1
92		01.90.00.0680	1



* < F.56069



REF.	LEG.	CODE	Q.TY
2		01.50.00.2420	4
3		00.90.07.1060	8
4		01.50.00.0631	1
5		01.40.00.0041	1
6		01.40.00.0030	1
7		00.61.00.0183	1
8		00.61.00.0173	1
9		01.40.00.0021	1
10		01.40.00.0590	1
12		00.22.00.0230	4
13		00.92.05.0290	4
14		00.68.03.0040	10
15		00.26.01.0060	6
16		00.90.07.2050	4
17		00.03.00.0160	1
18		00.90.07.0060	4
19		00.68.01.0040	6

REF.	LEG.	CODE	Q.TY
20		00.26.02.0080	2
21		00.92.06.1080	4
23		01.50.00.2700	1
24		01.50.00.2701	1
25		00.22.00.0381	2
26		01.40.00.0558	1
27		01.15.00.0010	1
28		00.26.04.0070	2
29		01.40.00.0800	2
30		00.92.05.0295	2
31		00.68.10.0020	2
32		00.26.04.0060	2
33		00.92.03.1040	1
34		00.68.02.0030	1
35		01.40.00.0710	2
36		00.26.03.1130	2
37		01.40.00.0680	1

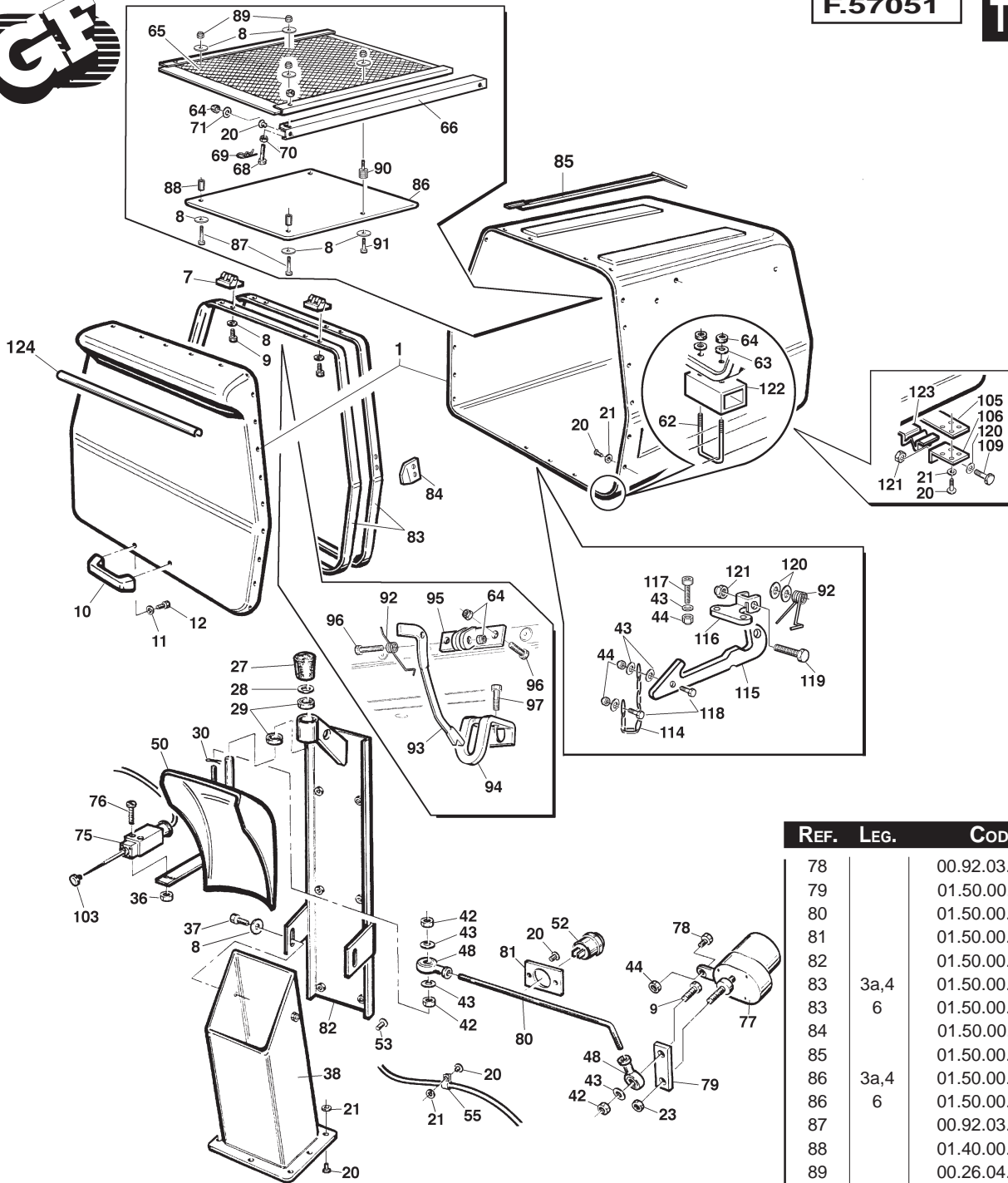
REF.	LEG.	CODE	Q.TY
38		01.50.00.2410	1
39		01.40.00.1050	1
40		01.40.00.1100	1
41		01.50.00.2102	1
42		00.92.07.0110	2
43		00.68.01.0050	4
44		00.26.04.0080	2
45		00.95.06.0090	1
46		01.40.00.1790	2
47		01.40.00.2090	2
48		00.03.01.0047	2
49		01.50.00.1996	1
50		01.50.00.2104	1
51		01.90.00.0550	1
90		01.90.00.0212	1
91		01.90.00.2050	1



F.57051

Tav. 05/95

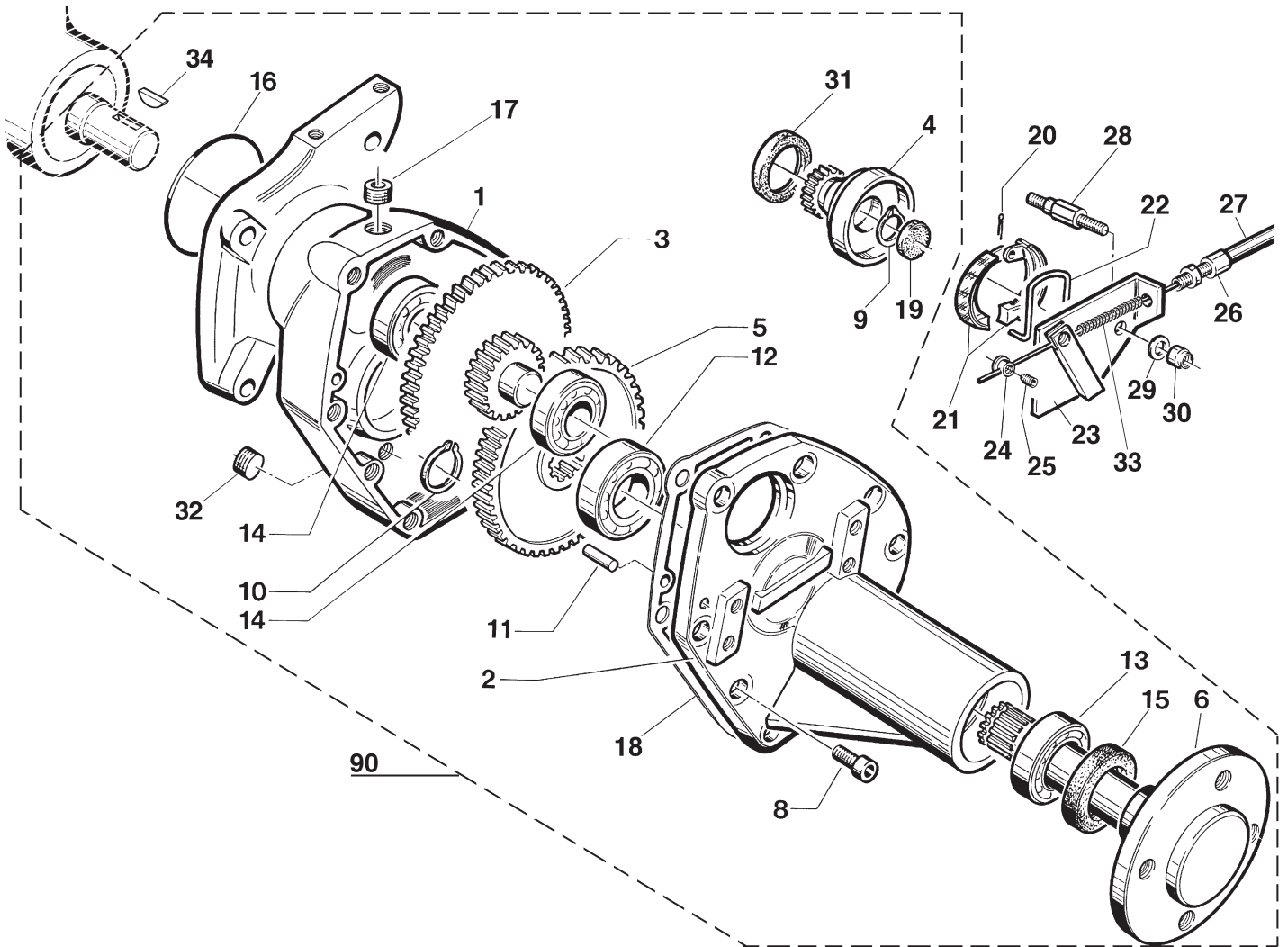
15/01/2004



REF.	LEG.	CODE	Q.TY
1	3,3a,4	01.30.00.0150	1
1	6	01.30.00.0120	1
7		00.07.02.0020	2
8		00.68.02.0030	24
9		00.92.03.1110	9
10		00.44.01.0010	1
11		00.68.01.0030	4
12		00.92.05.1040	4
20		00.66.06.0061	104
21		00.68.02.0020	104
23		00.26.02.0040	1
27		00.07.03.0120	1
28		00.68.02.0070	1
29		00.22.00.0111	2
30		00.18.00.1003	1
36		00.26.04.0020	2
37		00.92.03.1030	2
38	3,3a,4	01.50.00.1392	1
38	6	01.50.00.1394	1
42		00.26.02.0040	2

REF.	LEG.	CODE	Q.TY
43		00.68.01.0020	10
44		00.26.04.0040	7
48		00.78.01.0010	2
50		01.50.00.1395	1
52		00.40.00.0230	1
53		00.91.06.0050	6
55		00.29.01.0080	8
62	T1	01.50.00.5920	2
62		01.50.00.3530	2
63		00.68.02.0050	4
64		00.26.04.0060	7
65	3a,4	01.50.00.2911	1
65	6	01.50.00.2912	1
66	4,6,3a	01.50.00.2901	2
68		00.92.05.1101	2
69		00.18.00.1010	2
70		00.26.02.0060	3
71		00.68.03.0040	4
75		00.40.00.0042	1
76		00.91.04.0100	2
77		00.54.00.2020	1

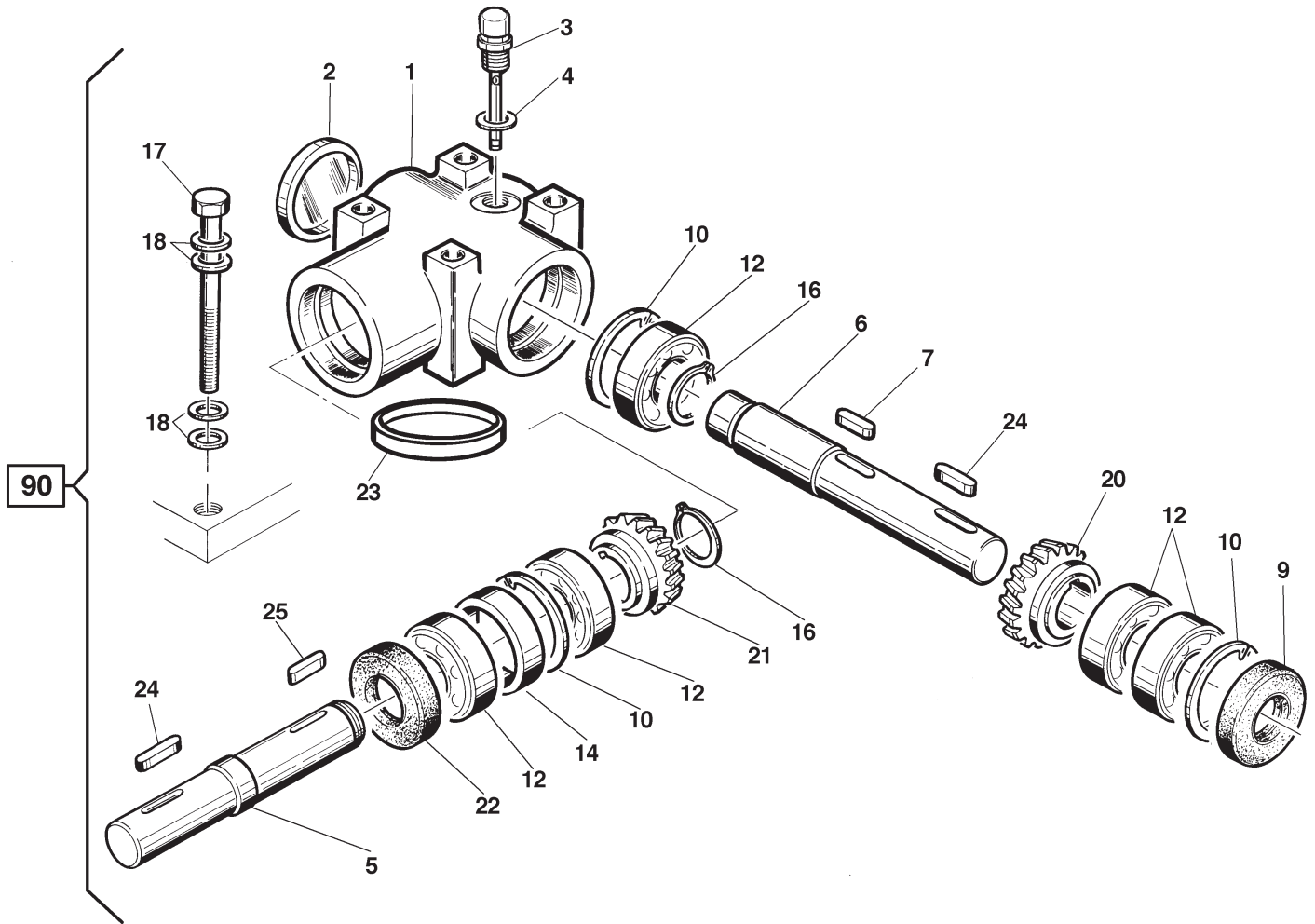
REF.	LEG.	CODE	Q.TY
78		00.92.03.1090	1
79		01.50.00.3110	1
80		01.50.00.3130	1
81		01.50.00.3310	1
82		01.50.00.3180	1
83	3a,4	01.50.00.3900	1
83	6	01.50.00.3910	1
84		01.50.00.3911	2
85		01.50.00.7620	1
86	3a,4	01.50.00.4101	1
86	6	01.50.00.4100	1
87		00.92.03.0210	2
88		01.40.00.0490	2
89		00.26.04.0040	4
90		00.74.03.0050	2
91		00.92.03.0170	2
92		00.47.00.0190	2
93		01.50.00.3870	1
94		01.50.00.3880	1
95		01.50.00.3890	1
96		00.92.05.0130	2
97		00.92.05.1100	2
103		00.45.01.0040	1
105		01.50.00.2132	1
106		01.50.00.2133	2
109		00.92.06.0120	3
114		01.50.00.0833	1
115		01.50.00.6481	1
116		01.50.00.6482	1
117		00.92.03.1120	2
118		00.92.03.1070	2
119		00.92.06.0110	1
120		00.68.01.0040	5
121		00.26.04.0070	4
122		01.50.00.7590	2
123		01.50.00.8250	4
124	6	01.50.00.3912	1



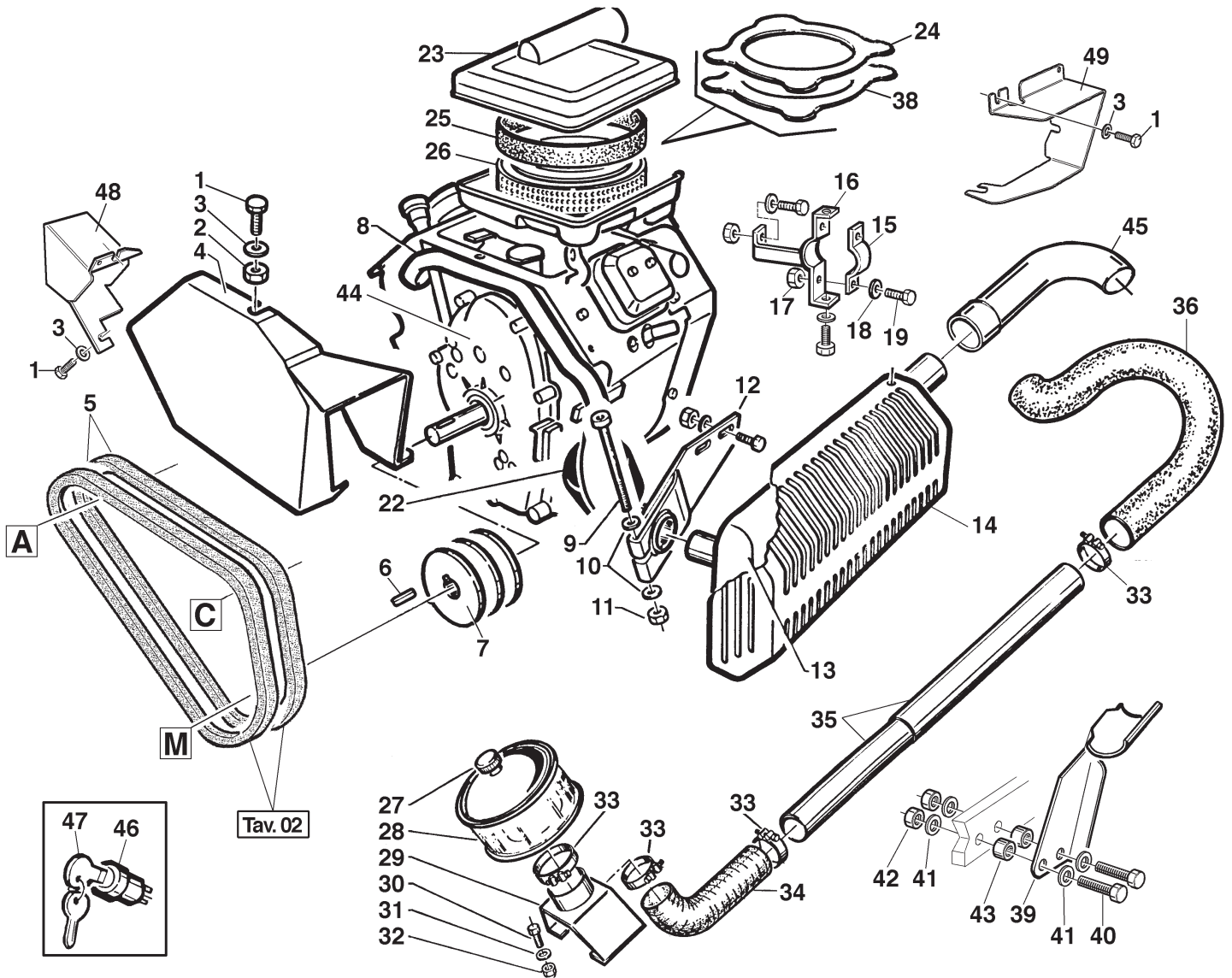
REF.	LEG.	CODE	Q.TY
1		01.01.00.0021	1
2		01.01.00.0012	1
3		01.40.00.0311	1
4		01.40.00.0332	1
5		01.40.00.0321	1
6		01.40.00.0300	1
8		00.90.06.0080	8
9		00.03.00.0130	1
10		00.03.00.0260	1
11		00.83.14.2024	2
12		00.22.00.0290	1
13		00.22.00.0280	1

REF.	LEG.	CODE	Q.TY
14		00.22.00.0220	2
15		00.05.00.0020	1
16		00.06.07.0695	1
17		00.85.00.0090	1
18		00.07.01.0100	1
19		00.07.06.0032	1
20		00.18.04.0025	1
21		00.34.01.0014	2
22		00.34.01.0015	1
23		01.90.00.0500	1
24		01.40.00.1030	1

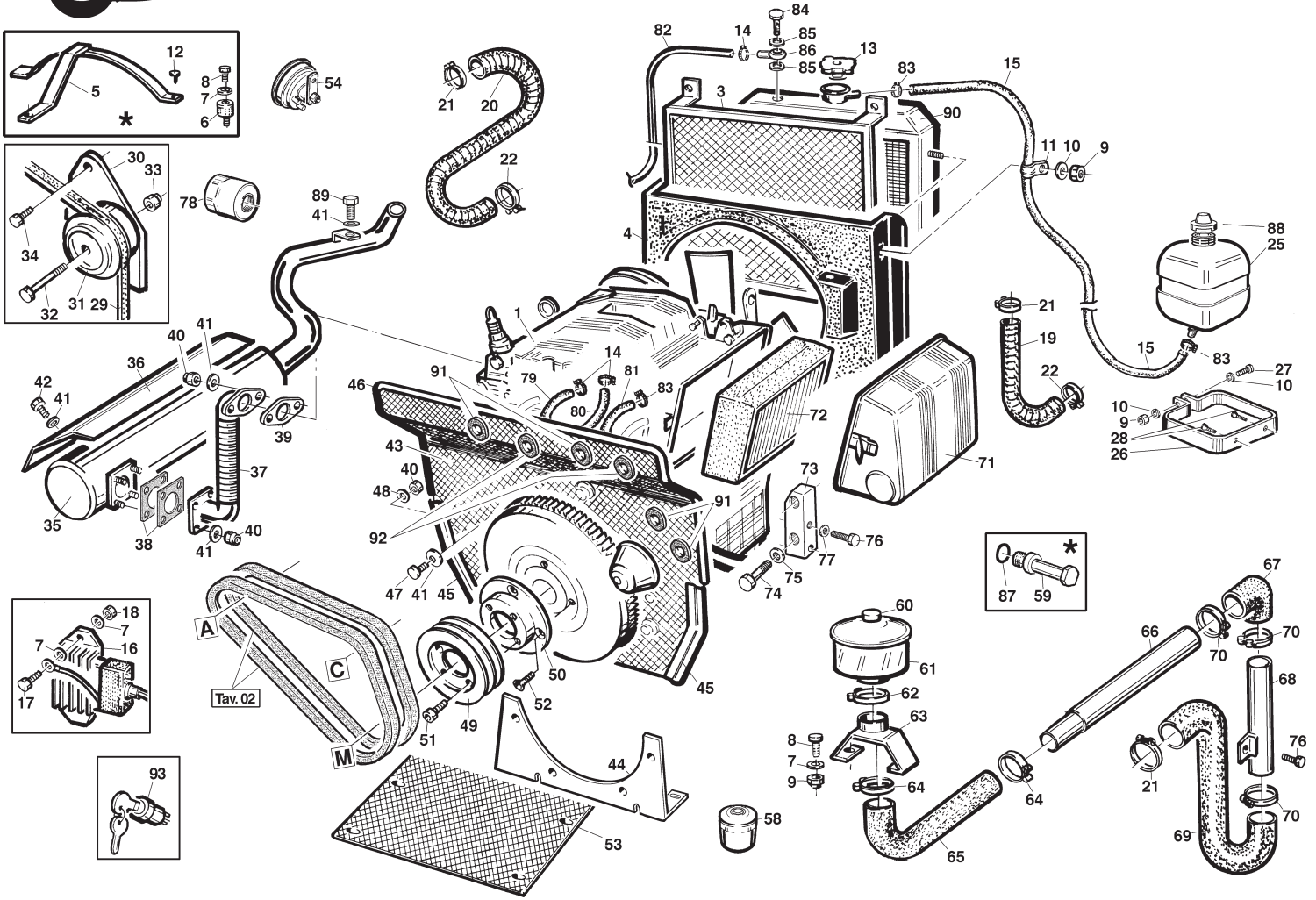
REF.	LEG.	CODE	Q.TY
25		00.96.04.0009	1
26		00.13.03.0010	1
27		00.25.01.0040	1
28		01.40.00.0960	2
29		00.68.01.0030	2
30		00.26.04.0060	2
31		00.05.00.0040	1
32		00.85.01.0030	1
33		00.47.00.0180	2
34		00.43.10.0010	1
90		01.90.00.0450	2



REF.	LEG.	CODE	Q.TY
1		01.01.00.0070	1
2		00.07.06.0020	1
3		00.85.04.0012	1
4		00.85.01.0032	1
5		01.40.00.0400	1
6		01.40.00.0161	1
7		01.40.00.2052	1
9		00.05.20.3052	1
10		00.03.01.0052	3
12		00.22.00.0400	5
14		01.40.00.0440	1
16		00.03.00.0160	1
17		00.92.06.0210	4
18		00.68.01.0040	16
20		01.40.00.0132	1
21		01.40.00.0131	1
22		00.05.25.2052	1
23		00.07.06.0062	1
24		00.43.00.0110	2
25		00.43.06.0018	1
90		01.90.00.0125	1



REF.	LEG.	CODE	Q.TY	REF.	LEG.	CODE	Q.TY	REF.	LEG.	CODE	Q.TY
1		00.92.03.1020	6	17		00.26.02.0060	5	35		01.50.00.2660	1
2		00.26.02.0040	4	18		00.68.01.0030	5	36		00.07.07.0050	1
3		00.68.02.0030	6	19		00.92.05.1100	3	38	570	00.07.01.0090	1
4		01.50.00.0680	1	22		00.32.01.0010	1	38	630	00.07.01.0091	1
5		00.17.01.0020	2	23		01.50.00.2671	1	39		01.50.00.2681	1
6		00.55.02.0090	1	24	570	01.50.00.2690	1	40		00.92.05.0160	2
7		00.61.00.0150	1	24	630	01.50.00.2691	1	41		00.68.02.0050	7
8	570	01.50.00.0561	1	25		00.32.01.0020	1	42		00.26.04.0060	2
8	630	01.50.00.0562	1	26		00.32.01.0040	1	43		01.50.00.0770	2
9		00.92.05.0200	1	27		00.45.01.0020	1	44	570	00.54.00.0012	1
10		00.68.01.0030	2	28		01.50.00.1961	1	44	630	00.54.00.0015	1
11		00.26.02.0060	1	29		01.50.00.1960	1	45		00.46.00.0011	1
12		01.50.00.0550	1	30		00.92.03.1070	4	46		00.40.00.0080	1
13		00.46.00.0010	1	31		00.68.01.0020	4	47		00.40.00.0090	2
14		01.50.00.1290	1	32		00.26.04.0040	4	48	630	01.50.00.0681	1
15		01.50.00.1300	1	33		00.29.04.0140	1	49	630	01.50.00.0682	1
16		01.50.00.1320	1	34		00.07.07.0030	1				



REF.	LEG.	CODE	Q.TY
1		00.54.04.0010	1
3		00.54.10.0031	1
4		00.54.10.0032	1
5		01.50.00.4000	1
6		00.74.03.0050	1
7		00.68.01.0020	6
8		00.92.03.1040	2
9		00.26.04.0040	7
10		00.68.03.0030	6
11		00.29.00.0080	2
12		00.66.06.0031	1
13		00.54.10.0023	1
14		00.29.02.0016	5
15		00.89.10.3000	1,1
16		00.55.04.0010	1
17		00.92.03.1070	2
18		00.26.01.0040	2
19		00.07.07.0100	1
20		00.07.07.0110	1
21		00.29.02.1043	2
22		00.29.02.1033	3
25		00.75.00.0040	1
26		01.50.00.3020	1
27		00.92.03.1110	1
28		00.95.04.0010	2
29		00.17.00.0100	1
30		00.55.04.0030	1
31		00.55.04.0040	1
32		00.92.06.0170	1

REF.	LEG.	CODE	Q.TY
33		00.26.04.0070	1
34		00.92.06.0100	1
35		00.46.00.0031	1
36		01.50.00.4010	1
37		01.50.00.4070	1
38		00.55.01.0210	2
39		00.55.04.0050	1
40		00.26.01.0060	13
41		00.68.01.0030	19
42		00.92.05.1010	2
43		01.50.00.3821	1
44		01.50.00.4280	1
45		00.11.01.2000	0,5
46		00.11.01.1000	1
47		00.92.05.1070	7
48		00.68.03.0040	5
49		00.61.00.0280	1
50		01.40.00.1160	1
51		00.90.07.0080	4
52		00.95.06.0040	4
53		01.50.00.3720	1
54		00.40.00.0240	1
58		00.32.02.0010	1
60		00.45.01.0020	1
61		01.50.00.1961	1
62		00.29.10.0010	1
63		01.50.00.1960	1
64		00.29.04.0140	2
65		00.07.07.0030	1

REF.	LEG.	CODE	Q.TY
66		01.50.00.2660	1
67		00.07.07.0040	1
68		01.50.00.3990	1
69		00.07.07.0090	1
70		00.29.10.0020	3
71		00.55.04.0090	1
72		00.32.02.0020	1
73		01.50.00.4270	2
74		00.92.07.0090	4
75		00.68.01.0050	4
76		00.92.06.1080	4
77		00.68.01.0040	4
78		00.32.02.0030	1
79		00.89.00.1000	1,5
80		00.89.02.0000	0,2
81		00.89.02.0000	1,5
82		00.89.02.0000	0,7
83		00.29.10.0030	2
84		00.41.00.0200	1
85		00.41.00.0210	2
86		00.41.00.0280	1
88		00.75.00.0041	1
89		00.92.05.1110	1
90		00.54.10.0034	1
91		00.07.01.0036	4
92		00.07.01.0034	2
93		00.40.00.0081	1

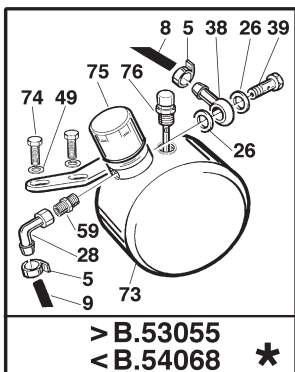
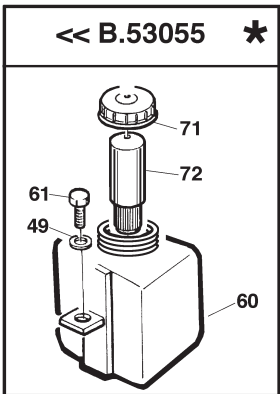
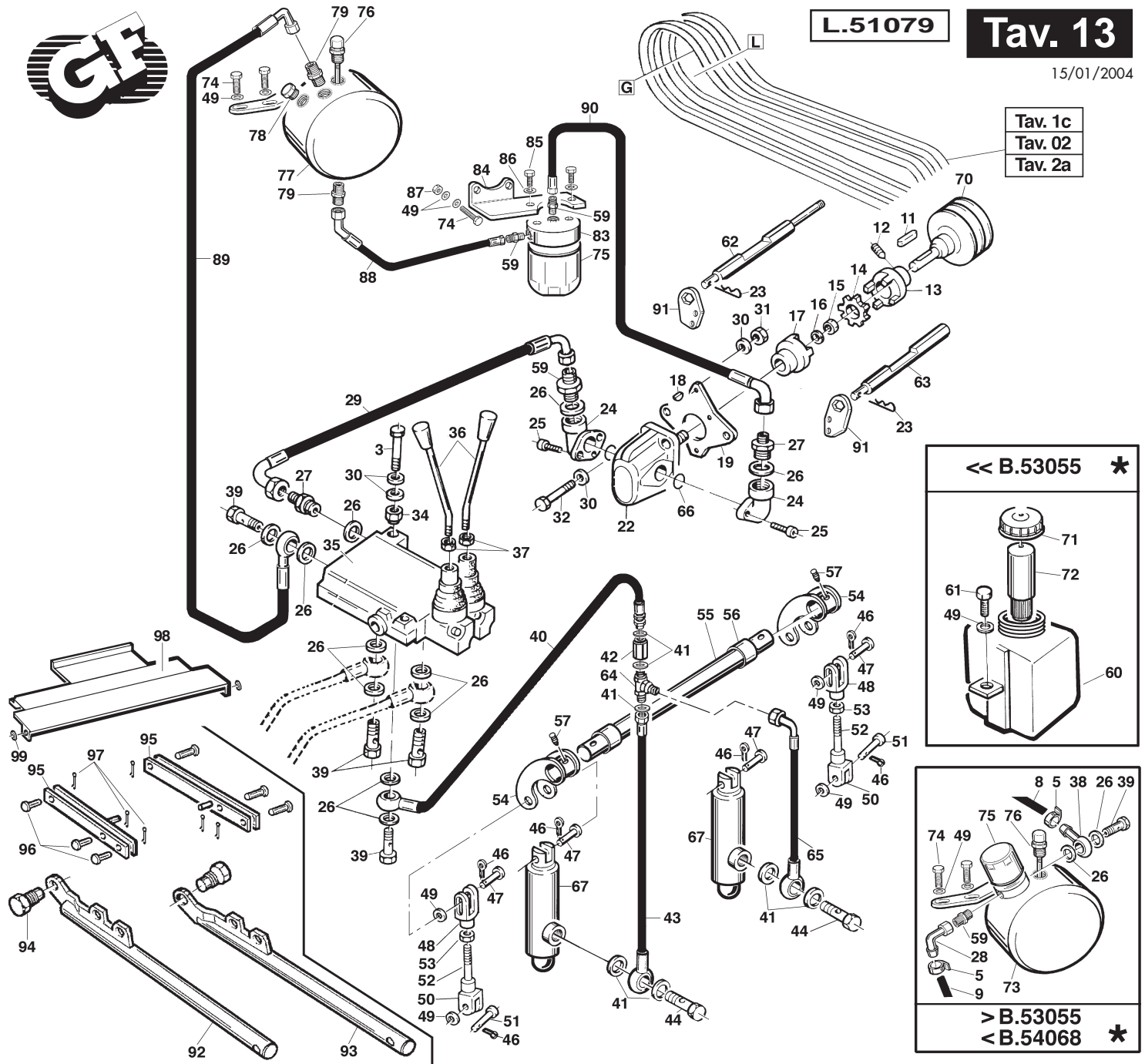


L.51079

Tav. 13

15/01/2004

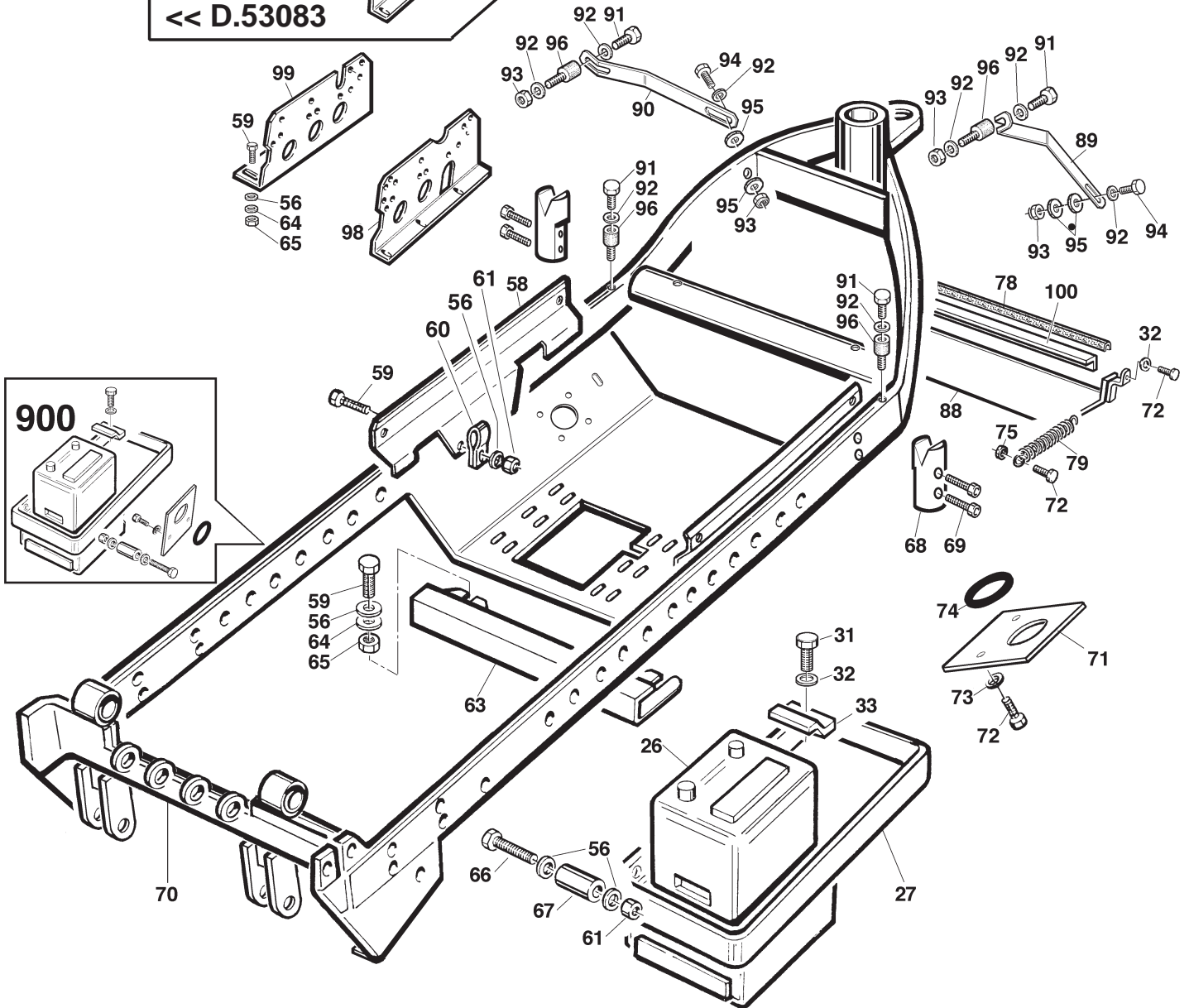
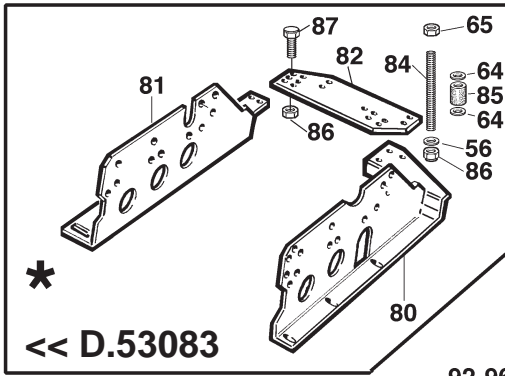
Tav. 1c
Tav. 02
Tav. 2a



REF.	LEG.	CODE	Q.TY
3		00.92.03.0150	2
11		00.43.00.0110	1
12		00.96.04.0009	1
13		00.41.00.0160	1
14		00.41.00.0170	1
15		00.41.00.0320	1
16		00.41.00.0321	1
17		00.41.00.0150	1
18		00.43.10.0020	1
19		01.50.00.1440	1
22		00.41.00.0012	1
23		00.18.00.1010	3
24		00.41.00.0180	2
25		00.90.05.0080	6
26		00.41.00.0070	11
27		00.41.00.0100	2
29		00.41.00.0040	1
30		00.68.01.0020	12
31		00.26.04.0040	4
32		00.92.03.1110	4
34		00.26.02.0040	2
35		00.41.00.0020	1
36		00.41.00.0330	2
37		00.26.02.0060	2
39		00.41.00.0250	4

REF.	LEG.	CODE	Q.TY
40		00.41.00.0300	1
41		00.41.00.0060	8
42		00.41.00.0290	1
43		00.41.00.0031	1
44		00.41.00.0120	2
46		00.18.04.0052	6
47		00.33.03.0023	2
48		00.33.03.0032	2
49		00.68.01.0040	4
50		00.33.03.0020	2
50	T3	00.33.03.0030	2
51		00.33.03.0022	2
52		00.60.03.0150	2
53		00.26.02.0080	2
54		01.50.00.0651	2
55		01.50.00.0660	1
56		01.50.00.0670	2
57		00.83.16.0040	2
59		00.41.00.0110	3
62		01.50.00.1451	1
63		01.50.00.1452	1
64		00.41.00.0350	1
65		00.41.00.0041	1
66		00.06.07.0160	2
67		00.58.00.0010	2

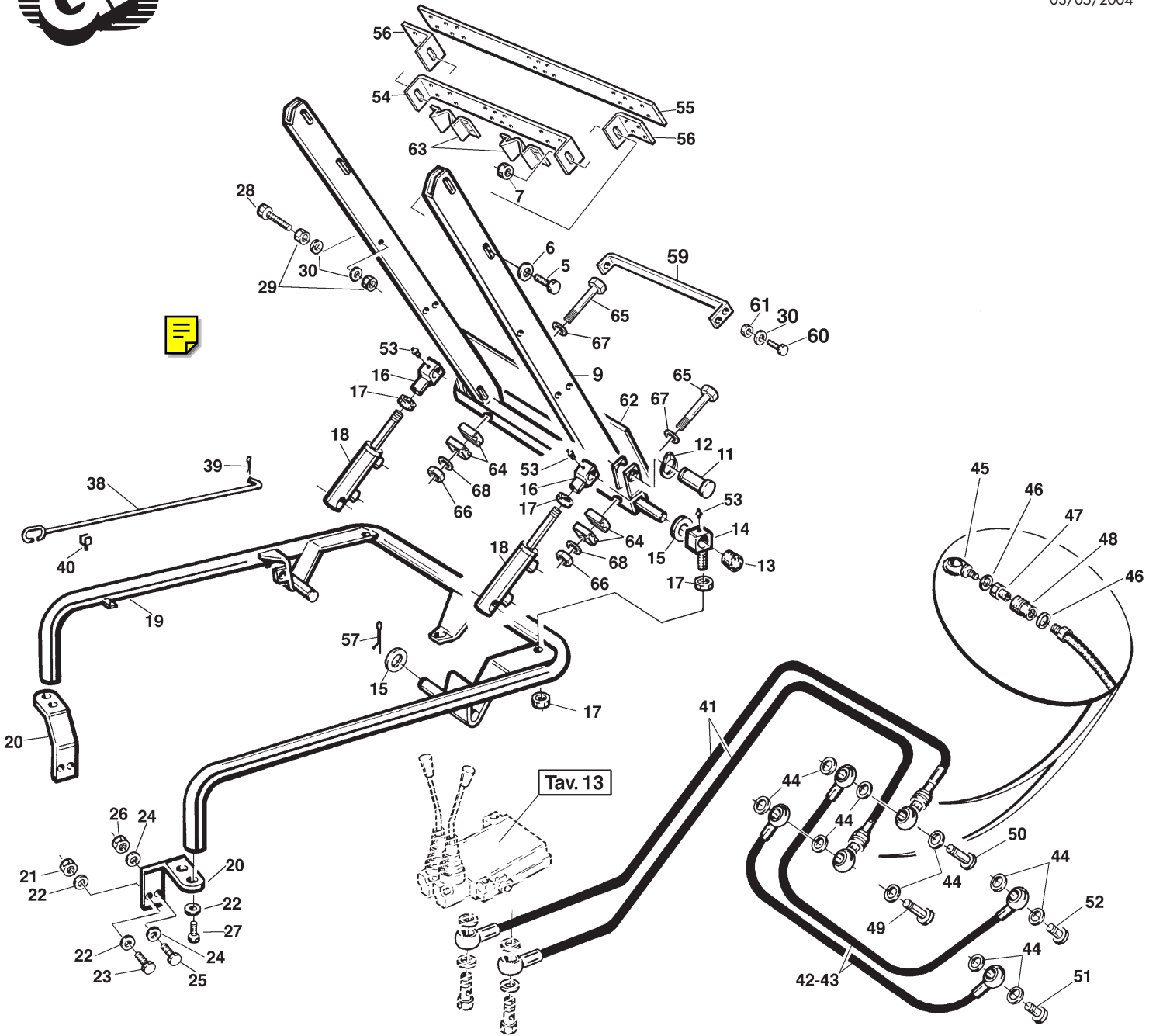
REF.	LEG.	CODE	Q.TY
70		00.61.00.0260	1
74		00.92.06.0100	3
75		00.32.00.0080	1
76		00.85.04.0013	1
77		00.75.00.0062	1
78		00.85.01.0030	1
79		00.41.00.0052	2
83		01.40.00.1820	1
84		01.50.00.4675	1
85		00.92.05.1040	2
86		00.68.01.0030	2
87		00.26.02.0080	1
88		00.41.00.1490	1
89		00.41.00.1480	1
90		00.41.00.1470	1
91		01.50.00.1453	2
92		01.50.00.3780	1
93		01.50.00.3790	1
94		01.40.00.0610	2
95		01.50.00.2920	2
96		00.33.03.0022	6
97		00.18.04.0043	6
98		01.50.00.6380	1
99		00.07.01.0033	2



REF.	LEG.	CODE	Q.TY
26		00.09.00.0030	1
27		01.50.00.1550	1
31		00.92.03.1090	2
32		00.68.01.0020	6
33		01.50.00.1750	1
56		00.68.01.0040	12
58	L	01.50.00.3080	2
58	K	01.50.00.3081	2
59		00.92.06.0100	6
60		01.50.00.1710	5
61		00.26.02.0080	5
63		01.50.00.3120	1
64		00.68.02.0070	10

REF.	LEG.	CODE	Q.TY
65		00.26.01.0080	6
66		00.92.06.0190	3
67		01.40.00.1120	3
68		01.30.00.0310	2
69		00.90.04.0120	4
70		01.50.00.3750	1
71		01.50.00.3950	1
72		00.92.03.1120	5
73		00.68.02.0030	2
74		00.11.01.1000	0,35
75		00.26.02.0040	1
78		00.11.01.1000	0,48
79		00.47.00.0050	1

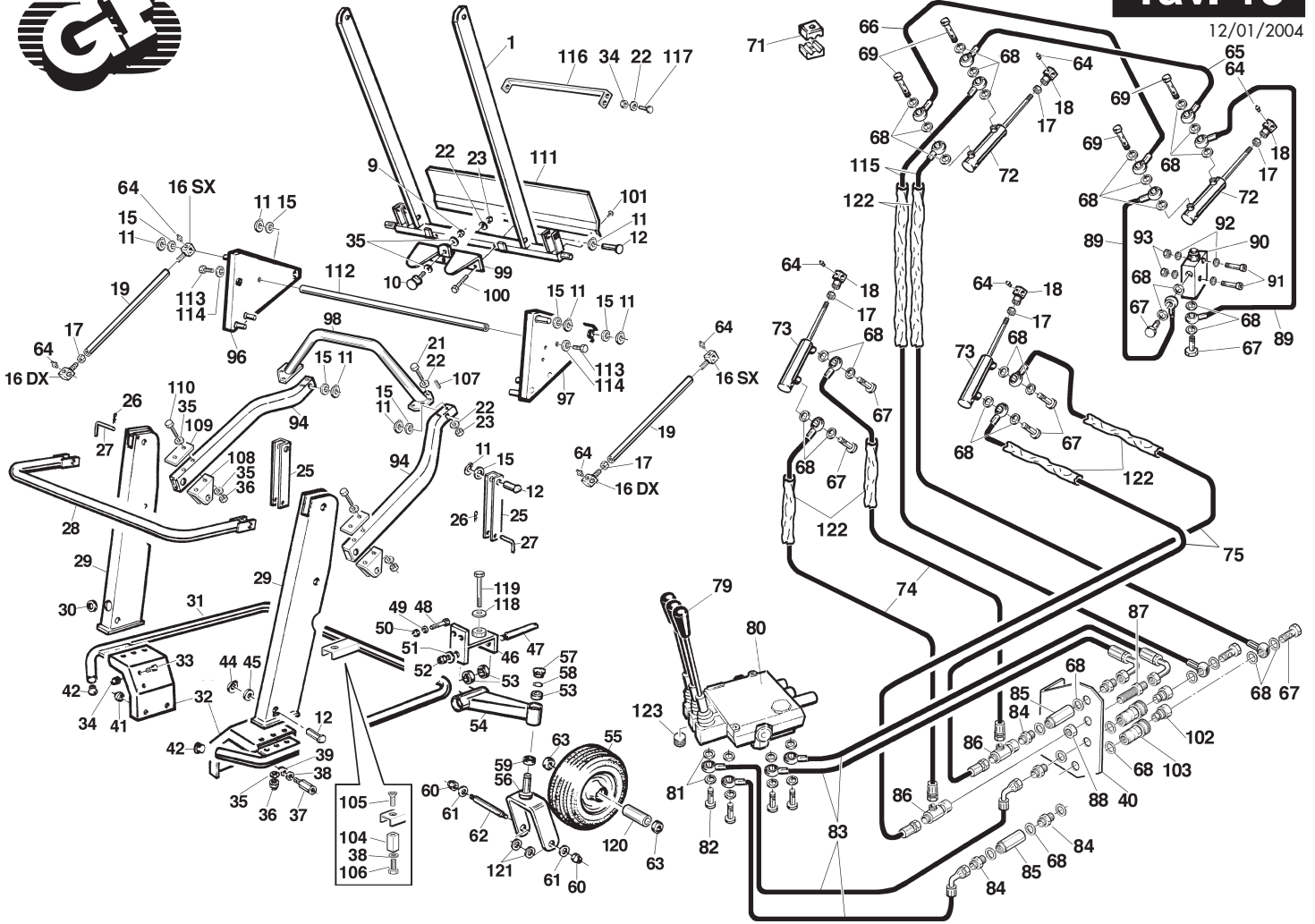
REF.	LEG.	CODE	Q.TY
80		01.50.00.3560	1
81		01.50.00.3570	1
88		01.50.00.3731	1
89		01.50.00.6330	1
90		01.50.00.6320	1
91		00.92.05.1040	4
92		00.68.01.0030	8
93		00.26.04.0060	4
94		00.92.05.1120	2
95		00.68.02.0050	4
96		00.74.03.0070	4
98		01.50.00.3571	1
99		01.50.00.3561	1
100	K	01.50.00.4230	1



REF.	LEG.	CODE	Q.TY
5		00.92.06.0120	1
6		00.68.01.0040	1
7		00.26.04.0070	1
9	3,3a,4	01.50.00.2251	1
9	6	01.50.00.2250	1
11		01.50.00.2310	2
12		00.03.10.0020	2
13		00.07.03.0070	2
14		01.90.00.0530	2
15		00.68.01.0090	3
16		01.90.00.0540	2
17		00.26.03.1110	6
18		00.58.00.0040	2
19	3a	01.50.00.3280	1
19	4	01.50.00.3330	1
19	6	01.50.00.3320	1
20		01.50.00.3290	2
21		00.26.04.0080	2
22		00.68.01.0050	6
23		00.92.06.0140	2

REF.	LEG.	CODE	Q.TY
24		00.68.01.0040	4
25		00.92.07.0130	2
26		00.26.04.0070	2
27		00.92.07.1070	2
28		00.92.05.0140	1
29		00.26.02.0060	4
30		00.68.01.0030	8
38		01.50.00.0490	1
39		00.18.04.0021	1
40		00.99.00.0030	1
41	3a	00.41.00.0570	2
41	4,6	00.41.00.0580	2
42	4	00.41.00.0420	2
43	6	00.41.00.0432	2
44		00.41.00.0060	14
45		00.41.00.0240	2
46		00.41.00.0060	4
47		00.41.00.0470	2
48		00.41.00.0460	2
49		00.41.00.0123	1

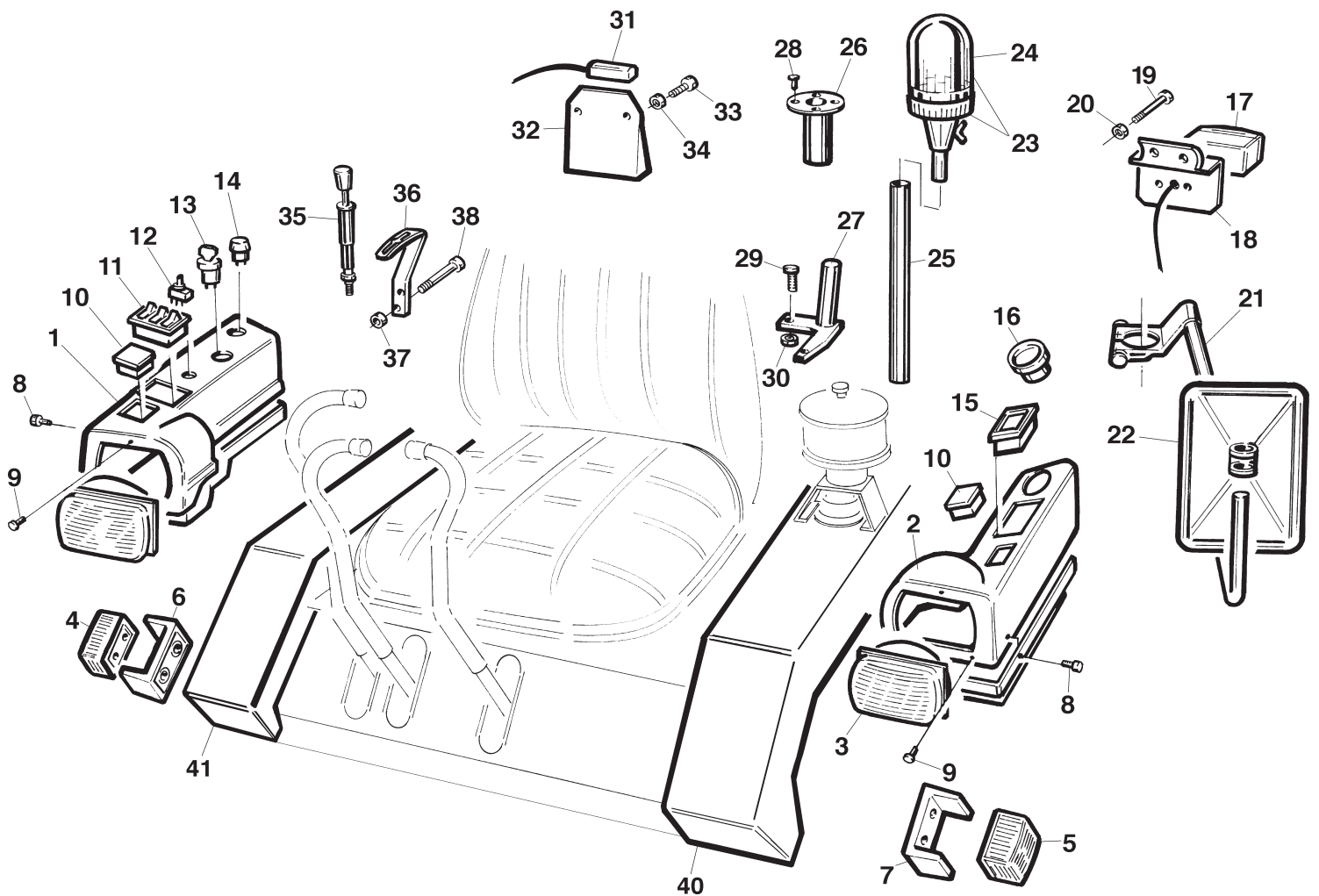
REF.	LEG.	CODE	Q.TY
50		00.41.00.0124	1
51		00.41.00.0122	1
52		00.41.00.0120	1
53		00.42.00.0020	4
54	3a,4	01.50.00.1901	1
55	6	01.50.00.2132	1
56		01.50.00.2133	2
57		00.18.04.0047	2
59	6	01.50.00.5450	1
60		00.92.05.1120	3
61		00.26.04.0060	3
62	3a	01.50.00.2432	1
62	4	01.50.00.2434	1
62	6	01.50.00.2433	1
63		01.50.00.8250	2
64		00.41.00.0440	2
65		00.92.03.0210	2
66		00.26.04.0040	2
67		00.68.01.0020	2
68		00.68.02.0030	2



REF.	LEG.	CODE	Q.TY
1	6	01.50.00.2250	1
1	4	01.50.00.2251	1
9		00.26.02.0080	1
10		00.74.01.0090	1
11		00.03.10.0020	10
12		01.50.00.2310	10
15		00.68.01.0090	20
16	dx	01.90.00.0530	2
16	sx	01.90.00.0531	2
17		00.26.03.1110	6
18		01.90.00.0540	4
19		01.50.00.2281	2
21		00.92.05.0210	4
22		00.68.01.0030	4
23		00.26.02.0060	4
25		01.50.00.2440	2
26		00.18.00.1010	3
27		01.50.00.2441	3
28	6	01.50.00.2390	1
28	4	01.50.00.2391	1
29		01.50.00.2260	2
30		00.07.01.0032	2
31	6	01.50.00.2470	1
31	4	01.50.00.2471	1
32	4	01.50.00.2340	2
32	6	01.50.00.2341	2
33		00.92.05.1040	2
34		00.26.04.0060	4
35		00.68.01.0040	14
36		00.26.04.0070	10
37		01.40.00.0730	3
38		00.68.01.0050	4
39		00.26.02.0090	3
40		01.50.00.2570	1
41		01.50.00.0770	8
42		00.07.01.1040	2
44		00.92.05.1040	2
45		00.68.01.0030	2
46		01.50.00.2321	1

REF.	LEG.	CODE	Q.TY
47		01.50.00.2580	1
48		00.92.07.0110	2
49		00.26.04.0080	2
50		00.68.01.0050	4
51		00.68.01.0090	1
52		00.26.05.1120	1
53		00.22.00.0270	4
54		01.50.00.2330	1
55		W	2
56		01.50.00.1041	2
57		00.07.06.0020	3
58		00.03.10.0025	2
59		00.22.00.0222	2
60		00.26.04.1090	4
61		00.68.01.0060	2
62		01.40.00.0470	2
63		00.22.00.0100	4
64		00.42.00.0010	8
65		00.41.00.0431	1
66		00.41.00.0421	1
67		00.41.00.0120	8
68		00.41.00.0060	38
69		00.41.00.0124	4
71		00.41.00.0440	6
72		00.58.00.0040	2
73		00.58.00.0030	2
74	4	00.41.00.0400	2
74	6	00.41.00.0401	2
75		00.41.00.0410	2
79		00.41.00.0330	3
80		00.41.00.0340	1
81		00.41.00.0070	8
82		00.41.00.0250	4
83		00.41.00.0382	4
84		00.41.00.0450	5
85		00.41.00.0290	2
86		00.41.00.0350	2
87		00.41.00.0360	1
88		00.41.00.0370	1

REF.	LEG.	CODE	Q.TY
89		00.41.00.0543	2
90		00.41.00.0530	1
91		00.90.03.0180	2
92		00.68.01.0010	2
93		00.26.01.0030	2
94		01.50.00.3400	2
96		01.50.00.2291	1
97		01.50.00.2301	1
98	6	01.50.00.3420	1
98	4	01.50.00.3390	1
99		01.50.00.3430	1
100		00.92.05.0160	3
101		00.66.06.0061	4
102		00.41.00.0470	2
103		00.41.00.0460	2
104		01.40.00.1960	1
105		00.95.07.0040	1
106		00.92.07.1070	1
107		00.83.16.0020	4
108		01.50.00.5070	2
109		01.50.00.5080	2
110		00.92.06.0190	4
111	3a	01.50.00.2432	1
111	4	01.50.00.2434	1
111	6	01.50.00.2433	1
112	4	01.50.00.7080	1
112	6	01.50.00.5750	1
113		00.92.05.0140	2
114		00.68.02.0050	2
115		00.41.00.0391	2
116	6	01.50.00.5450	1
117	6	00.92.05.1120	3
118		01.40.00.1260	1
119		00.92.07.0210	1
120		01.40.00.1850	1
121		00.68.01.0070	2
122	ml	00.38.03.0040	9,20
123		00.85.01.0030	1



REF.	LEG.	CODE	Q.TY
1	DX	01.30.00.0260	1
2	SX	01.30.00.0270	1
3		00.40.00.0600	2
4	DX	00.40.00.0430	1
5	SX	00.40.00.0530	1
6	DX	00.40.00.0440	1
7	SX	00.40.00.0520	1
8		00.94.09.3050	6
9		00.90.02.0060	8
10		00.40.00.0130	2
11		00.40.00.0590	1
12		00.40.00.0500	1
13		00.40.00.0081	1
14		00.40.00.0180	1

REF.	LEG.	CODE	Q.TY
15		00.40.00.0360	1
16		00.40.00.0390	1
17		00.40.00.0580	2
18		01.50.00.3440	2
19		00.92.03.0150	4
20		00.26.04.0040	8
21		01.50.00.3640	1
22		00.99.00.0210	1
23		00.40.00.0490	1
24		00.40.00.0480	1
25		01.50.00.3655	1
26		01.50.00.3660	1
27		01.50.00.3650	1
28		00.66.06.0061	4

REF.	LEG.	CODE	Q.TY
29		00.92.05.1070	2
30		00.26.04.0060	2
31		00.40.00.0550	1
32		00.40.00.0540	1
33		00.91.04.0100	4
34		00.26.04.0020	4
35		00.41.00.0600	3
36		00.41.00.0610	3
37		01.40.00.1220	6
38		00.90.03.0170	6
40		01.50.00.1193	1
41		01.50.00.1204	1

01.01.2005



P R O F E S S I O N A L M O W E R S

GIANNI FERRARI s.r.l. • Via Vespucci, 53 (Zona Ind. Ranaro) • 42046 REGGIOLO (RE) Italy • Tel. 0522 / 973697 • Fax 0522 / 973707

www.gianniferrari.com Email:info@gianniferrari.com